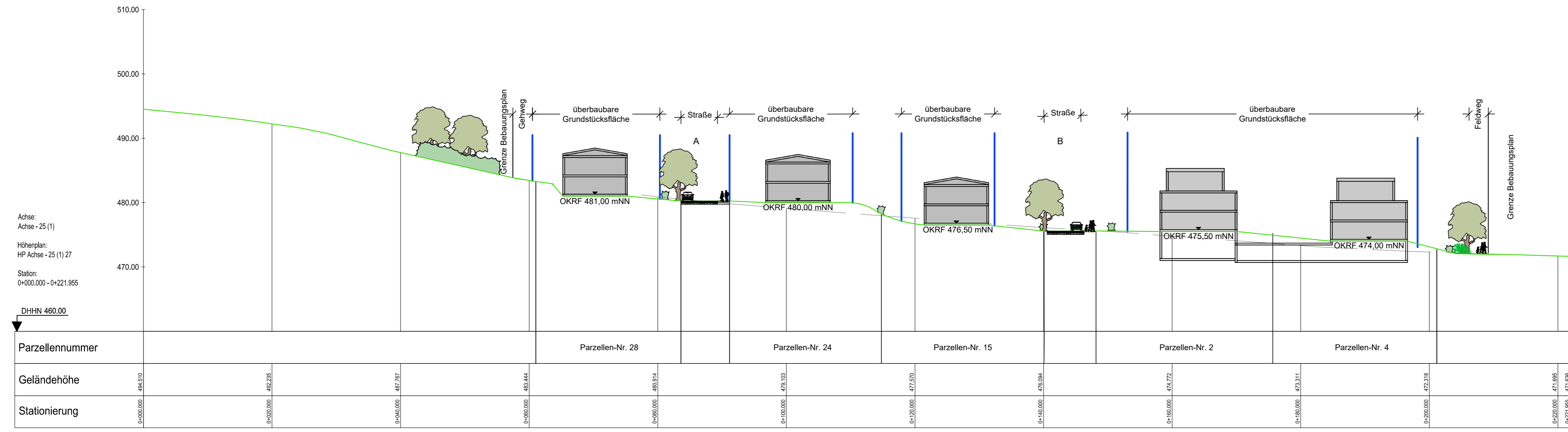
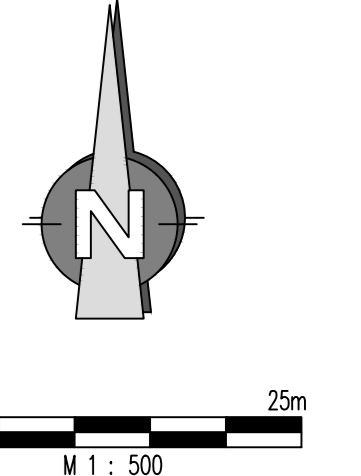


Schnitt 1



- ZEICHENERKLÄRUNG**
- Art der baulichen und sonstigen Nutzung (§ 9 Abs. 1 BauV)**
- WA Allgemeines Wohngebiet (§ 4 BauVVO)
 - offentliche Verkehrsfläche
 - Strassenbegrenzungslinie
 - Verkehrsfache Fahweg
 - Verkehrsfache Gehweg
- Maß der baulichen Nutzung (§ 9 Abs. 1, Nr. 1 BauV + § 16.31 BauVVO)**
- Zahl der Vollgeschosse (als Höchstmaß)
 - Zahl der Vollgeschosse (eingesamt)
 - Grundflächenzahl (als Höchstmaß)
 - Geschossflächenzahl (als Höchstmaß)
 - Nur Einzelhäuser oder Doppelhäuser zulässig
 - Publdach
 - Satteldach
 - Flachdach
- Nutzungsschablone § 16 BauVVO**
- Art der baulichen Nutzung | max. Zahl der Vollgeschosse
 Grundflächenzahl | Geschossflächenzahl
 Bauweise | Einzel- und Doppelhäuser
 Dachform/Dachneigung
 -Gesamthöhe + siehe bauliche Festsetzungen
- Überbaubare Grundstücksfläche (§ 9 Abs. 1, Nr. 2 BauV, § 22 und 23 BauVVO)**
- o = offene Bauweise
 - a = abweichende Bauweise
 - Abgrenzung unterschiedlicher Nutzung
 - Baugrenze für Gebäude
 - nicht überbaubare Grundstücksfläche
 - überbaubare Grundstücksfläche
 - Baugrenze für Gebäude und Garagen
- Grünordnung (§ 9 Abs. 1 Nr. 15 und 16 BauV)**
- OG Öffentliche Grünfläche
 - PG Private Grünfläche
 - Plantzgebote (Baum zu pflanzen)
 - Plantzgebote (Straucher zu pflanzen)
- Sonstige Planzeichen**
- Grenze des räumlichen Geltungsbereiches des Bebauungsplanes
 - Hauptfahrichtung / Ausrichtung Gebäude
 - Festgesetzte Einfahrt / Zufahrt
 - Örtliche Verkehrsfläche
 - Örtliche Verkehrsfläche (Einzelgeschoss)
 - Fläche für die Regelung des Wasserabflusses
 - Fläche für Versorgungsanlagen mit der Zweckbestimmung Elektrizität
 - Mi Geh-, Fahr- und Leitungsrecht zu belastenden Flächen
- Hinweise und Nachrichtliche Übernahmen**
- Bestandsgebäude
 - bestehende Grundstücksgrenzen
 - Flurstücksnummer
 - vorgeschlagene Gebäudeanordnung mit festgesetzter Festrichtung
 - Parzellennummer
 - vorgeschlagene Grundstücksgrenzen
 - 771 m² vorläufige Grundstücksgröße der Baulflächen
 - vorgeschlagene Einfahrt / Zufahrt
 - Höhentlinien
 - Schmittlinie
 - Gebäudestellung Vorschlag
 - Garagenanordnung Vorschlag



Verfahren nach § 2 BauGB (Regelverfahren)
 Situationsbeschluss 14. Dezember 2023
 Aufstellungsbeschluss 14. Dezember 2023
 Planfertigung vom: 14. Dezember 2023
 Auslegung Vorentwurf 18.09.2023 bis 17.10.2023
 Bürgermeisterrat: TOB-Antrags Vorentwurf 13.09.2023 bis 17.10.2023
 Bürgermeister: Dr. Böcher
 Auslegung Entwurf
 TOB-Antrags Entwurf

LANDKREIS: OSTALBKREIS
 GEMEINDE: STADT BOPFINGEN
 GEMARKUNG: BOPFINGEN

Bebauungsplan:
 Bopfingen "Im Neufeld"

Planstand:
 14. Dezember 2023