

Werk Kerkingen

Antrag auf wasserrechtliche Erlaubnis zur
Direkteinleitung von Niederschlagswasser
in den Scherweidgraben

G e n e h m i g u n g s p l a n u n g

Anlage 1: Erläuterungsbericht



Stand 12.11.2024

ANLAGENVERZEICHNIS

Anlage	Bezeichnung	Maßstab
1	Erläuterungsbericht	-
2	Übersichtslageplan	1:2.500
3	Einzugsgebietsplan	1:500
4	Lageplan Kanal	1:500
5	Längsschnitte Kanalbau	1:500/100
6	Regenrückhaltebecken und Stauraumkanal	1:50
Anhang	Bezeichnung	
A1	KOSTRA-Daten 2020 für Kerkingen	
A2	Abflussrelevante Flächen - Gesamtfläche	
A2.1	Auszug aus DWA A 102-2, Anhang A, Tabelle A.1	
A3.1	RRB-Volumen Zentralbecken 5-jährlich	
A3.2	RRB-Volumen Zentralbecken 10-jährlich	
A3.3	RRB-Volumen Zentralbecken 30-jährlich	
A3.4	Vertikales Wirbelventil – Fa. UFT	
A3.5	Abflussregler MID – Fa. HST, Alligator	
A3.6	Pumpe, trocken aufgestellt – Fa. KSB	

A4.1	Funktionsprinzip Hydroshark - Vorklärung	
A4.2	Dimensionierung Hydroshark HSK 1 - Vorklärung	
A4.3	Dimensionierung Hydroshark HSK 2- Vorklärung	
A4.4	Erläuterungsbericht – Ingenieurbüro Dr. Dierschke	
A5	BGS Wasser – Bericht: 5923_Bericht_240311	

Erklärung / Bestätigung:

Es wird bestätigt, dass der Inhalt der in Papierform eingereichten (Antrags-) Unterlagen, und der Inhalt der in elektronischer Form vorgelegten (Antrags-) Unterlagen, identisch ist.

Anerkannt:

Ederheim, den

.....
Ladenburger Energie GmbH & Co. KG
Herr Klaus Brodheil, Herr Steffen Häußlein

Aufgestellt:

Westhausen, den 12.11.2024
/ 01.08.2024


.....
a2Plan Ingenieure GmbH
Herr Mark Rechmann

Inhaltsverzeichnis

0	Beantragung der Genehmigung.....	4
1.0	Erläuterungen	5
1.1	Allgemeines	5
1.2	Betriebsgrundstück	7
2.0	Entwässerung.....	8
2.1	Häusliches Abwasser und Betriebsabwasser.....	8
2.2	Vorfluter	8
2.3	Niederschlagswasser von den Verkehrs- und Dachflächen.....	9
2.4	Flächen, Flächenbelastung	10
2.5	Anlagen zur Behandlung von Niederschlagswasser.....	11
2.6	Rückhaltebecken	12
2.7	Pumpwerk.....	16
2.8	Hochwasserschutz / Starkregen.....	17
3.0	Hydraulische Berechnungen	18
3.1	Regenrückhaltebecken	18
3.2	Vorklärung	19
3.3	Trennbauwerke	20

0 Beantragung der Genehmigung

Die Firma Ladenburger Energie GmbH & Co.KG, Hürnheim-Pulvermühle, 86739 Ederheim, beantragt mit den eingereichten Unterlagen die wasserrechtliche Erlaubnis, bzw. die Herstellung des Benehmens für

- a. die Entwässerung der Gebäude-, Hallen-, Hof- und Verkehrsflächen
- b. das Betreiben des firmeneigenen Entwässerungsnetzes
- c. das Einleiten von Oberflächenwasser in den Vorfluter Scherweidgraben auf der Gemarkung Unterschneidheim / Zöbingen, Flurstück 3188
- d. den Betrieb der Vorklärungen und
- e. den Betrieb eines Regenrückhaltebeckens und eines Stauraumkanals

1.0 Erläuterungen

1.1 Allgemeines

Die Firma Ladenburger Energie GmbH & Co.KG (im weiteren Dokument – Firma Ladenburger), plant die bauliche Erweiterung des Standortes im Ortsteil Kerkingen.

Der für die Erweiterung notwendige Bebauungsplan „GE Mooswiesen West“, befindet sich aktuell in der Genehmigungsphase.

Geplant ist der Bau einer

- Pellet-Produktion mit Bandrockner und Silos,
- eines Hobelwerkes mit Produktion und Lager, und
- Bürogebäude mit Sozialräumen

Des Weiteren sind auf dem Gelände eine Freilagerfläche, Fahrradstellplätze, ein PKW-Parkplatz, und ein LKW-Parkplatz geplant.

Aufgrund der baulichen Erweiterungen wird eine Ableitung, sowie eine teilweise Vorklärung und Speicherung des anfallenden Oberflächenwassers notwendig.

Das Büro a2Plan Ingenieure GmbH wurde von der Firma Ladenburger beauftragt, die erforderlichen Unterlagen für den Antrag auf wasserrechtliche Erlaubnis, zur Direkteinleitung von Niederschlagswasser des neuen Standortes, in den Scherweidgraben zu erstellen.

Zum Zeitpunkt der Erstellung der Genehmigungsunterlagen war die Oberflächenplanung noch nicht abgeschlossen. Aufgrund dessen wurden keine Deckel- und Einstiegshöhen ausgewiesen.

Dieser Sachverhalt hat jedoch keine Auswirkungen auf die Funktionsweise der abwassertechnischen Anlagen. Aufgrund der Becken- / Zustiegstiefen sind in der vorliegenden Planung schon Zwischenpodest eingeplant. Auch werden die Zustiege durchgehend mit Einstiegshilfen ausgestattet. Sollten zukünftig / abschließend Anpassungen an den Zustiegshöhen notwendig werden, können diese ohne negative Auswirkungen realisiert werden.

Die in den Planunterlagen im Bereich des zentralen Regenrückhaltebeckens angegebene max. Gelände von 486,90 mÜNN wurde mit dem Energieversorger im Hinblick auf die aktuell noch vorhandene Freileitungstrasse festgelegt. Die Freileitungstrasse soll zukünftig abgebaut werden. Ein genauer Umsetzungszeitpunkt ist jedoch noch nicht fixiert.

Aufgrund dieser aktuell gültigen Höhenbeschränkung endet die Auslaufleitung zum Scherweidgraben auch ca. 10 m nach dem Regenrückhaltebecken, unter der Freileitung in einem offenen Graben. Der Auslaufbereich und die nachfolgende Grabensohle bis zum Scherweidgraben werden mittels Flussbausteinen gegen Erosion geschützt.

Sollte diese Fläche zukünftig angehoben werden, wird die Auslaufleitung in Richtung Scherweidgraben verlängert.

1.2 Betriebsgrundstück

Das neue Betriebsgrundstück befindet sich auf den Gemarkungen der Stadt Bopfingen/Kerkingen, sowie der Gemeinde Unterschneidheim/Zöbingen, Flur „Pfeilhalde“.

Flurstücke Gemarkung Bopfingen / Kerkingen (anteilig)

763, 764, 765, 766, 769, 770, 771, 772, 773, 1850, 1851, 1852, 1853/1, 1853/2

Flurstücke Gemarkung Unterschneidheim / Zöbingen

3190, 3190/1, 3191, 3193, 3194, 3195/1

Die abwasserrelevante Gesamtfläche, welche in diesen Antragsunterlagen erfasst wird, hat eine Größe von ca. 5,10 ha.

Der Geltungsbereich des Bebauungsplanes umfasst eine Gesamtfläche von knapp 7 ha.

Die Stadt Bopfingen und die Gemeinde Unterschneidheim planen eine Flurneuordnung, sowie eine Anpassung der Gemarkungsflächen für das Plangebiet. Zukünftig sollen die Gewerbeflächen komplett auf der Gemarkung der Stadt Bopfingen / Kerkingen liegen.

Der Scherweidgraben verbleibt auch zukünftig auf der Gemarkung Unterschneidheim / Zöbingen. Der Anschluss der Einleitungsstellen Nr. 1 und Nr. 2 an den Vorfluter erfolgt im Bereich des Flurstück 3188.

Die Flächenaufteilung kann dem Einzugsgebietsplan, Anlage 3, sowie der Aufstellung der abflussrelevanten Flächen in Anhang A2, entnommen werden.

2.0 Entwässerung

Die Entwässerung des Betriebsgrundstückes erfolgt im modifizierten Trennsystem.

2.1 Häusliches Abwasser und Betriebsabwasser

Das auf dem neuen Betriebsgelände anfallende Schmutzwasser wird über die betriebseigene Schmutzwasserkanalisation gesammelt, und in das Schmutzwassersystem auf dem bestehenden Betriebsgelände geleitet.

Auf dem bestehenden Betriebsgelände wird das Schmutzwasser am südöstlichen Rand des Betriebsgeländes an das öffentliche Abwassersystem der Stadt Bopfingen / Kerkingen übergeben. Über das öffentliche Abwassersystem fließt das Wasser dann der Kläranlage in Bopfingen zu.

Dieser Abwasserstrom ist nicht antragsrelevant, und wird daher in den Antragsunterlagen nicht detaillierter betrachtet. Die dargestellten Schmutzwasserkanäle sind nur nachrichtlich aufgenommen, und können in ihrer Lage, in Abhängigkeit der noch abschließend zu definierende Schmutzwasseranfallstellen, abweichen.

Nach aktuellem Planungsstand wird für das Prozessabwasser aus der Pelletfertigung ein Pufferbecken / Abklingbecken notwendig. Das Becken wird zu gegebenem Zeitpunkt in den Baugesuchsunterlagen behandelt.

2.2 Vorfluter

Als Vorfluter für das neue Betriebsgelände dient der Scherweidgraben, bzw. im weiteren Verlauf der Aalbach. Der Anschluss der Einleitungsstellen Nr. 1 und Nr. 2 erfolgt im Bereich des Flurstück 3188.

Das bestehende Betriebsgelände entwässert in den Moosgraben.

Eine Teilfläche des neuen Betriebsgeländes entwässert aktuell noch im natürlichen Gefälle in Richtung Moosgraben.

Da das Entwässerungssystem im Ortsteil Kerkingen jedoch schon mehrfach überlastet war, wurde festgelegt, dass kein zusätzliches Wasser mehr in Richtung Moosgraben abgeleitet werden darf, bzw. sogar das gesamte neue Betriebsgelände in Richtung des Scherweidgrabens abgeleitet werden muss.

2.3 Niederschlagswasser von den Verkehrs- und Dachflächen

Für die geregelte Entwässerung der Verkehrs- und Dachflächen werden drei separate Entwässerungsachsen vorgesehen.

Über die „**Entwässerungsachse 1**“ werden die Verkehrs- und Dachflächen des südlichen Betriebsgeländes gesammelt und abgeleitet.

Die „**Entwässerungsachse 2**“ sammelt die nördlichen Betriebsflächen.

Die Trennung in die Entwässerungsachsen 1 und 2 erfolgt aufgrund topografischer Gegebenheiten.

Beide Entwässerungsachsen erhalten jeweils eine Vorklärung (Hydroshark, 3-P Technik Filtersysteme GmbH), welche im Vollstrom betrieben wird.

(siehe Hydraulische Berechnung - Punkt 3.2 - Vorklärung)

Für beide Entwässerungsachsen wird ein gemeinsames zentrales Regenrückhaltebecken erstellt. Der Ableitungskanal / Entwässerungsgraben wird dem Vorfluter in der „Einleitstelle – Nr. 1“ zugeführt.

Die Regulierung des Drosselablaufs erfolgt über eine qualifizierte Abflusssteuerung in Verbindung mit einem MID (magnetisch-induktive Durchflussmessung).

Aktuell wird davon ausgegangen, dass eine Abflussdrossel vom Typ „Alligator“, Fa. HST (siehe Anhang A 3.5) oder gleichwertig, zu Einsatz kommt.

Über die „**Entwässerungsachse 3**“ sollen nur die Dachflächen der Hobelwerk – Produktion, der Hobelwerk-Lagerhalle und des Freiflächenlagers, sowie die Dachflächen der Lagerhalle (Pellets, bzw. E-Stapler Ladestationen) gesammelt, gepuffert, und gedrosselt in den Scherweidgraben abgeleitet werden. In den Planunterlagen ist diese Einleitstelle als „Einleitstelle – Nr. 2“ bezeichnet.

Da hier nur Dachflächen, und somit unbelastetes Regenwasser in den Vorfluter abgegeben wird, wird keine Vorbehandlungsanlage vor der Pufferung installiert.

Die Regulierung des Drosselablaufs im Stauraumkanal erfolgt mittels Wirbelventil oder vergleichbarer Drossel. Aktuell wird davon ausgegangen, dass ein Wirbelventil der Fa. UFT (siehe Anhang A 3.4) oder gleichwertig, zu Einsatz kommt.

2.4 Flächen, Flächenbelastung

Das gesamte zu entwässernde Betriebsareal umfasst eine Fläche von rund 5,10 ha. Im Zuge des Bebauungsplanverfahrens erfolgte auch eine wasserwirtschaftliche Begleitung durch das Büro – Brandt Gerdes Sitzmann Wasserwirtschafts GmbH, BGR Wasser (siehe Anhang 5).

Um eine Aussage zur Hochwassersituation im Scherweidgraben / Aalbach vornehmen zu können, war auch eine grobe Abschätzung des durch die Firma Ladenburger zu erstellenden Regenrückhaltbeckenvolumens notwendig.

Da noch kein abschließendes Flächenlayout vorlag, bzw. die Nutzung der Flächen definiert war, wurde ein auf der sicheren Seite liegender Ansatz für die Bemessung des Volumens notwendigen abflusswirksamen Fläche von 5 ha (Anhang 5, Seite 10) gewählt. Anhand dieser Fläche wurde ein ggf. notwendiges RRB-Volumen, bei einem Ansatz eines 5-jährlichen Niederschlagsereignis, von ca 1.355 m³ ermittelt. Die nun beantragten, abflussrelevanten Flächen sind in der nachfolgenden Tabelle aufgeführt.

Es ergibt sich eine abflusswirksame Fläche von 4,658 ha, welche als Basis für die weitere Berechnung des notwendigen Regenrückhaltevolumens dient.

Abflussrelevante Einzugsgebiete (siehe Anhang A2)

Entwässerungsachse 1

Belastungsklasse	Fläche A _E [ha]	Fläche A _U [ha]
I	0,351	0,225
II	0,568	0,540
III	1,723	1,637
Gesamt	2,642	2,401

Entwässerungsachse 2

Belastungsklasse	Fläche A _E [ha]	Fläche A _U [ha]
I	0,000	0,000
II	0,114	0,108
III	0,640	0,608
Gesamt	0,754	0,716

Entwässerungsachse 3

Belastungsklasse	Fläche A _E [ha]	Fläche A _U [ha]
I	1,701	1,541
II	0,000	0,000
III	0,000	0,000
Gesamt	1,701	1,541

zu entwässernde Betriebsfläche	5,097	4,658
---	--------------	--------------

Die oben genannten Flächen- und Belastungsansätze wurden der Berechnung und Dimensionierung der Niederschlagswasserbehandlungsanlagen (Hydroshark, 3P Technik Filtersysteme GmbH, Bad Überkingen) zugrunde gelegt. Die jeweiligen Auslegungs- und Bemessungsberechnungen werden als Anhang A4.2 und A4.3 beigefügt.

In Anhang A4.1 wird das Funktionsprinzips der Anlagen erläutert.

2.5 Anlagen zur Behandlung von Niederschlagswasser

Zur Vorklärung des Oberflächenwassers werden für die Entwässerungsachse 1 zwei Sedimentationsanlagen vom Typ „Hydroshark“ der Firma 3P Technik Filtersysteme GmbH (oder gleichwertig) mit je 3,0 m Durchmesser, und für die Entwässerungsachse 2, ein „Hydroshark“ mit einem Durchmesser von 2,5 m notwendig. Für die wasserrechtliche Erlaubnis wird davon ausgegangen, dass bei den Entwässerungsachsen 1 und 2 alle Flächen, also auch die Dachflächen, über die Vorklärung geleitet werden.

Die Anlagen werden im Vollstrom betrieben, sprich es wird immer das komplette anfallende Regenwasser über die Sedimentationsanlagen geführt.

Zur Dimensionierung wurde eine Regenspender von 195 l/sha (entspricht der 5-jährlichen Regenspender) angesetzt.

(siehe Hydraulische Berechnungen, Pkt. 3.2)

2.6 Rückhaltebecken

Die abflussrelevante Fläche A_E für die in der Beantragung enthaltenen Einzugsgebiete beträgt rund 5,10 ha. Anhand der angesetzten Abflussbeiwerte ergibt sich eine undurchlässige Fläche A_U von rund 4,66 ha. Diese verteilt sich entsprechend auf die Entwässerungsachsen.

(siehe Aufstellung Seite 10 ff)

Ermittlung des Drosselabflusses:

Bei einer Regenspenderate $r_{15/1} = 11,4 \text{ l/s} \cdot \text{ha}$ (siehe Anhang A1 – Auszug aus dem Kostraatlas, openko.de, Rasterfeld 186149), und dem Ansatz der Einzugsgebietsfläche A_E von 5,10 ha, ergibt sich ein rechnerischer Drosselabfluss mit einem Wert Q_{DR} von rund 58 l/s.

Der Simulation des Hochwasserabflusses wurde zum damaligen Zeitpunkt für die Berechnung des Rückhaltebeckenvolumens mit einem Drosselabfluss Q_{DR} von 50 l/s zu Grunde gelegt. (Anhang A5, Seite 12 ff).

Die Stellungnahme IB BGR wurde den Abwägungsunterlagen des Bebauungsplanverfahrens beigelegt.

Nach Rücksprache mit dem IB BGR könnte der Ansatz für die Berechnungen der Regenrückhaltebeckenvolumen ohne negative Auswirkungen auch auf einen Q_{DR} -Wert von 58 l/s angehoben werden.

Hierauf wird jedoch verzichtet, um bei beiden Berechnungen die gleiche Basis zu haben.

Durch den Ansatz der geringeren Q_{DR} -Wassermenge vergrößert sich das Volumen der Rückhaltebecken. Bei diesem Ansatz werden somit die rechtlichen Rahmenbedingungen übertroffen.

Im Erläuterungsbericht des IB BGR wurde auch untersucht, wie sich die Vergrößerung der Regenrückhaltebecken auf rund 1.660 m³ (damals 10-jährliches Regenereignis) auswirkt. Auf Seite 13 ist im Gutachten dargestellt, dass sich die betrachteten Wasserspiegelhöhen nur noch minimal (alle Werte deutlich unter 1%) erhöhen. Das IB BGR spricht auf Seite 16 des Erläuterungsberichtes die Empfehlung aus, das Rückhaltebeckenvolumen auf ein 10-jährliches Ereignis auszulegen.

Von Seiten der Fa. Ladenburger wurde das IB BGR gebeten, das Regenrückhaltebeckenvolumen zu bestimmen, bei welchem rechnerisch selbst bei einem 100-jährlichen Regenereignis keine negativen Auswirkungen im Vergleich zum heutigen Zustand entstehen.

Als Ergebnis konnte durch das IB BGR bei einer Simulation festgestellt werden, dass bei einem Volumen von 1.900 m³ (Seite 14, Pkt 4.3.3) keine negativen Auswirkungen mehr zu beobachten sind. Es stellt sich rechnerisch sogar eine geringe Reduzierung des durch den „Zwangseinstau“ (L1060) entstehenden Speichervolumens ein.

Flächen / Rückhaltevolumen:

Achse	A _E [ha] (Seite 10 ff)	A _U [ha] (Seite 10 ff)	Regenereignis / Ansatz	Rückhaltevolumen [m ³] [Q _{DRges} = 50 l/s]
1 + 2	3,396	3,118	n = 5	912
1 + 2	3,396	3,118	n = 10	1.120
1 + 2	3,396	3,118	n = 30	1.497
Bau durch Fa. Ladenburger – Achse 1 +2				1586
3	1,701	1,541	2m ³ /100m ²	340
Bau durch Fa. Ladenburger – Achse 3				357
Gesamtvolumen Bau durch Fa. Ladenburger				1.943

Die Fa. Ladenburger wird, ohne Anerkennung einer Rechtspflicht, ein Rückhaltevolumen von **ca. 1.943 m³** erstellen. Dies entspricht rechnerisch mehr als dem Ansatz eines 30-jährigen Berechnungsregen.

Beantragt wird ein Rückhaltevolumen, welches die rechtlich notwendigen Rahmenbedingungen (5-jährliches Regenereignis – 1.252 m³ [912 + 340]) erfüllt.

Eine sinnvolle Versickerung von Regenwasser ist auf dem Gelände der Fa. Ladenburger nicht möglich.

Die **Entwässerungsachsen 1 und 2** sind im Wasserweg gleich aufgebaut.

Das Oberflächenwasser der Verkehrs- und Dachflächen gelangt über die Regenwasserkanäle von den Anfallstellen bis zu den Regenwasserbehandlungsanlagen. Die Kanäle werden mindestens auf ein 5-jährliches Regenereignis dimensioniert.

Das Abwasser wird über die Vorklärung (Hydroshark) geleitet, und fließt bis zur festgelegten Drosselwassermenge im Freispiegel dem Vorfluter zu. Sobald die festgelegte Drosselwassermenge überschritten wird, fällt das Wasser in das gemeinsame zentrale Regenrückhaltebecken, und wird zwischengespeichert.

Wenn das Regenrückhaltebecken gefüllt ist, und der Zufluss weiterhin größer ist als die Drosselwassermenge, wird das Wasser über eine Schwelle in den Auslaufkanal zum Vorfluter abgeschlagen.

Sobald das Regenereignis vorbei ist, und der Zufluss die Drosselwassermenge unterschreitet, wird mit der Abwirtschaftung des Regenrückhaltebeckens begonnen. Aufgrund der Tiefenlage erfolgt dies mittels einer Pumpe.

Um zu gewährleisten, dass die genehmigte Drosselwassermenge nicht überschritten wird, erfolgt die Einleitung der Druckleitung vor dem Drosselorgan.

Die Steuerung der Pumpe erfolgt mittels Wasserstandmessung.

Setzt während der Abwirtschaftung des Regenrückhaltebeckens erneut ein Regenereignis ein, und die Wasserstandmessung registriert einen steigenden Wasserspiegel, wird die Pumpe wieder abgeschaltet, und der Vorgang beginnt von neuem.

Die Auslaufleitung / der Entwässerungsgraben des Regenrückhaltebeckens wird an der Einleitstelle Nr. 1 (Flurstück 3188) in den Schwerweidgraben eingeleitet.

Im Strang der Entwässerungsachse 1 werden zwei Vorklärungen in Parallelschaltung notwendig. Um eine gleichmäßige Verteilung des Wasserstromes, und somit eine gleichmäßige Beschickung der Vorklärungen zu erreichen, wird ein Verteilschacht vorgeschaltet.

Über die **Entwässerungsachse 3** werden nur Dachflächen (Belastungsklasse I) abgeleitet. Daher ist in dieser Entwässerungsachse keine Vorklärung notwendig. Die Pufferung des Regenwassers erfolgt in zwei Stauraumkanälen. Diese können im Freispiegel abgewirtschaftet werden. Die Einleitung erfolgt bei Einleitstelle Nr. 2 in den Scherweidgraben.

Zur Bestimmung des Puffervolumen wird, wie im Bebauungsplan ausgewiesen, ein Ansatz von $2,0 \text{ m}^3/100\text{m}^2$ Dachfläche angesetzt. Die Drosselung erfolgt auf $0,15 \text{ l/s}/100\text{m}^2$.

Aufgrund dieser Ansätze ergibt sich rechnerisch ein maximal zulässiger Drosselwasserabfluss Q_{DR} von $25,5 \text{ l/s}$.

[$17.010 \text{ m}^2 \times 0,15 \text{ l/s}/100\text{m}^2$ Dachfläche - siehe Tabelle S 11]

Gewählt wurde ein Ansatz vom 25 l/s , somit wird der zulässige Wert nicht überschritten.

Aus diesem Ansatz ergibt sich somit ein Q_{DR} -Wert für die Entwässerungsachsen 1+2 von ebenfalls 25 l/s .

Achse	Q_{DR} gewählt [l/s]
1 + 2	25
3	25
Gesamt	50

2.7 Pumpwerk

Das zentrale Regenrückhaltebecken der Entwässerungsachsen 1 und 2 muss mittels Pumpe entwässert werden.

Hierzu wird eine trocken aufgestellte Pumpe eingesetzt, welche in einem separaten Pumpenschacht aufgestellt wird.

Pumpe

Fa. KSB – Sewatec / Sewabloc oder gleichwertig (Anhang A 3.6)

Leistungsdaten: Förderhöhe ca. 7 m
Förderstrom ca. 90 m³/h
Fördermedium - Abwasser

2.8 Hochwasserschutz / Starkregen

Die geplanten Betriebsflächen der Fa. Ladenburger liegen oberhalb des im Gutachten des IB BGR berechneten Stauwasserspiegels des „Zwangseinstaus“ (485,83 müNHN).

Bei diesem Wasserspiegel ergibt sich zwar rechnerisch ein Rückstau bis in den Überlauf des Regenrückhaltebeckens, jedoch nicht in das Entwässerungsnetz der Fa. Ladenburger. Somit ist rechnerisch auch bei einem 100-jährlichen Hochwasserereignis die Funktionstüchtigkeit des Entwässerungssystem sichergestellt.

Eine zusätzliche Sicherung ist somit aus aktueller Sicht technisch nicht notwendig.

An den Ausläufen in den Vorfluter werden Gitterroste angebracht. Die Böschungsbereiche um die Auslaufrohre werden mit Flussbausteinen gegen Erosion gesichert. Der offene Graben bis zum Scherweidgraben wird naturnah ausgebaut.

Bei der Straßenplanung im Werksgelände muss darauf geachtet werden, dass eine oberflächliche, schadlose Ableitung von Regenereignissen größer einem 5-jährlichen Regenereignis (Leistungsfähigkeit der Kanalisation) gewährleistet ist. Es wird angestrebt, dass Oberflächenwasser in diesem Fall in die angrenzenden Böschungsflächen abzuleiten, bzw. auf den Parkplatzflächen zu sammeln. Sollte dies nicht überall möglich sein, ist für diese Bereiche das Schadenspotential zu ermitteln, und es sind entsprechende Schutzkonzepte zu entwickeln.

3.0 Hydraulische Berechnungen

3.1 Regenrückhaltebecken

Zur Bemessung des erforderlichen Rückhaltevolumens (Entwässerungsachse 1 und 2), wurde das vereinfachte Verfahren nach DWA-A 117 genutzt.

Die Berechnungen (5,10 und 30 jährlich) liegen als Anhänge A3.1 – A3.3 bei.

Zur Bestimmung des Puffervolumen für die Entwässerungsachse 3 wurde wie im Bebauungsplan ausgewiesen ein Ansatz von 2,0 m³/100m² Dachfläche angesetzt.

Die Drosselung erfolgt auf 0,15 l/s/100m².

Achse	A _E [ha] (Seite 10 ff)	A _U [ha] (Seite 10 ff)	Regenereignis / Ansatz	Rückhaltevolumen [m ³] [Q _{DRges} = 50 l/s]
1 + 2	3,396	3,118	n = 5	912
1 + 2	3,396	3,118	n = 10	1.120
1 + 2	3,396	3,118	n = 30	1.497
Bau durch Fa. Ladenburger – Achse 1 +2				1586
3	1,701	1,541	2m ³ /100m ²	340
Bau durch Fa. Ladenburger – Achse 3				357
Gesamtvolumen Bau durch Fa. Ladenburger				1.943

3.2 Vorklärung

Die Dimensionierung der Sedimentationsanlagen erfolgte durch den Anlagenhersteller auf Basis des Arbeitsblatt DWA-A 102-2.

Die Berechnungen liegen als Anhänge A4.2 und A4.3 bei.

Entwässerungsachse 1 Hydroshark 2 x DN3000, Wirkungsgrad $\eta = 59\%$
(Berechnung siehe Anhang A4.2)

Der vorhandene Flächeneintrag $b_{R,a,AFS63}$ in Höhe von 662,66 kg/a(ha●a), muss auf den zul. flächenspezifischen Stoffabtrag AFS63 $b_{R,a,AFS63}$ nach DWA-A102 auf 280,00 kg/a (ha●a) reduziert werden. Die notwendige Reduzierung in Höhe von 662,66 -280,00 = 382,66 kg/a(ha●a) entspricht einem erforderlichen Wirkungsgrad der Anlage η_{erf} von 57,75 %.

Die Vorklärung erreicht einen Wirkungsgrad η von 59 %.

Somit ist die Vorklärung ausreichend dimensioniert.

Entwässerungsachse 2 Hydroshark 1 x DN2500, Wirkungsgrad $\eta = 63\%$
(Berechnung siehe Anhang A4.3)

Der vorhandene Flächeneintrag $b_{R,a,AFS63}$ in Höhe von 724,86 kg/a(ha●a), muss auf den zul. flächenspezifischen Stoffabtrag AFS63 $b_{R,a,AFS63}$ nach DWA-A102 auf 280,00 kg/a (ha●a) reduziert werden. Die notwendige Reduzierung in Höhe von 724,86 -280,00 = 444,86 kg/a(ha●a) entspricht einem erforderlichen Wirkungsgrad der Anlage η_{erf} von 61,37 %.

Die Vorklärung erreicht einen Wirkungsgrad η von 63 %.

Somit ist die Vorklärung ausreichend dimensioniert.

3.3 Trennbauwerke

Allgemein:

$$\text{Beckenüberlauf} \quad h_{B\ddot{u}} = \left(\frac{3}{2} \times \frac{Q_{B\ddot{u}}}{1000 \times L_{B\ddot{u}} \times \mu \times \sqrt{2g}} \right)^{\frac{2}{3}}$$

$Q_{B\ddot{u}}$ Beckenüberlauf [l/s]

$L_{B\ddot{u}}$ Schwellenlänge [m]

μ Überfallbeiwert, gewählt 0,6 [-]

g Gravitationskonstante [9,81 m/s²]

$h_{B\ddot{u}}$ Höhe Schwellenüberlauf

Auf den Nachweis des vollkommenen Überfalls wird verzichtet, da dieser hier nicht relevant ist.

Entwässerungsachse Nr. 1 und 2

$$Q_{DR} = 25 \text{ l/s}$$

$$Q_{BÜ15/5} = \text{Zulauf bei } r_{15/5} \rightarrow 606 \text{ l/s} \quad (\text{Anhang A2})$$

$Q_{BÜmax}$ = maximal möglicher Zulauf aus Entwässerungsnetz (Rohrhydraulik)

$$DN500, I = 5 \text{ o/oo}, Q = 267 \text{ l/s}$$

$$DN700, I = 5 \text{ o/oo}, Q = 650 \text{ l/s}$$

$$Q_{BÜmax} = 267 \text{ l/s} + 650 \text{ l/s} = 917 \text{ l/s}$$

Trennbauwerk (TBW1) – Beckenüberlauf ins Regenrückhaltebecken (BÜ)

$$Q_{BÜS15/5} \quad 606 \text{ l/s} - 25 \text{ l/s} = 581 \text{ l/s}$$

$$L_{BÜ} \quad \text{gewählt } 5,00 \text{ m}$$

$$\mu \quad \text{breit, mit Fase} \quad 0,60$$

$$g \quad \text{Gravitationskonstante} \quad [9,81 \text{ m/s}^2]$$

$$h_{BÜ} \quad \text{Ergebnis} \rightarrow \mathbf{0,16 \text{ m}}$$

$$\text{Schwellenhöhe BÜ} \quad 486,20 \text{ müNHN}$$

$$W_{sp.BÜS15/5} \quad 486,20 + 0,16 = 486,36 \text{ müNHN}$$

$$Q_{BÜSmax} \quad 917 \text{ l/s} - 25 \text{ l/s} = 892 \text{ l/s}$$

$$L_{BÜ} \quad \text{gewählt } 5,0 \text{ m}$$

$$\mu \quad \text{breit, mit Fase} \quad 0,60$$

$$g \quad \text{Gravitationskonstante} \quad [9,81 \text{ m/s}^2]$$

$$h_{BÜ} \quad \text{Ergebnis} \rightarrow \mathbf{0,22 \text{ m}}$$

$$\text{Schwellenhöhe BÜ} \quad 486,20 \text{ müNHN}$$

$$W_{sp.BÜSmax} \quad 486,20 + 0,22 = 486,42 \text{ müNHN}$$

Trennbauwerk – Beckenüberlauf zum Vorfluter (BÜV)

$Q_{BÜV15/5}$	$606 \text{ l/s} - 25 \text{ l/s} = 581 \text{ l/s}$
$L_{BÜ}$	gewählt 5,00 m
μ	breit, mit Fase 0,60
g	Gravitationskonstante [9,81 m/s ²]
$h_{BÜ}$	Ergebnis -> 0,16 m

Schwellenhöhe BÜV	486,20 müNHN
$W_{sp.BÜV15/5}$	$486,20 + 0,16 = 486,36 \text{ müNHN}$

$Q_{BÜVmax}$	$917 \text{ l/s} - 25 \text{ l/s} = 892 \text{ l/s}$
$L_{BÜ}$	gewählt 5,00 m
μ	breit, mit Fase 0,60
g	Gravitationskonstante [9,81 m/s ²]
$h_{BÜ}$	Ergebnis -> 0,22 m

Schwellenhöhe BÜV	486,20 müNHN
$W_{sp.BÜVmax}$	$486,20 + 0,22 = 486,42 \text{ müNHN}$

Entwässerungsachse Nr. 3

Überlaufbauwerk (BÜ) – Beckenüberlauf Stauraumkanal (BÜS)

$$Q_{DR} = 25 \text{ l/s}$$

$$Q_{BÜ15/5} = \text{Zulauf bei } r_{15/5} \rightarrow 300 \text{ l/s}$$

Schacht \varnothing 2,00 m

$$Q_{BÜV15/5} = 300 \text{ l/s} - 25 \text{ l/s} = 275 \text{ l/s}$$

$L_{BÜ}$ gewählt 1,90 m

μ breit, mit Fase 0,60

g Gravitationskonstante [9,81 m/s²]

$h_{BÜ}$ **Ergebnis -> 0,19 m**

Schwellenhöhe BÜS 487,60 müNHN

$W_{sp.BÜS15/5}$ 487,60 + 0,19 = 487,79 müNHN

Starkniederschlagshöhen und -spenden gemäß KOSTRA-DWD-2020

Rasterfeld 186149

(Zeile 186, Spalte 149)

Regenspende und Bemessungsniederschlagswerte in Abhängigkeit von Wiederkehrzeit T und Dauerstufe D

Dauerstufe D		Wiederkehrzeit T																	
		1 a	2 a		3 a		5 a		10 a		20 a		30 a		50 a		100 a		
min	Std	mm	l / (s ha)	mm	l / (s ha)	mm	l / (s ha)	mm	l / (s ha)	mm	l / (s ha)	mm	l / (s ha)	mm	l / (s ha)	mm	l / (s ha)	mm	l / (s ha)
5		8,1	270,0	9,9	330,0	11,0	366,7	12,4	413,3	14,5	483,3	16,7	556,7	18,1	603,3	19,9	663,3	22,6	753,3
10		10,1	168,3	12,3	205,0	13,7	228,3	15,5	258,3	18,1	301,7	20,8	346,7	22,6	376,7	24,9	415,0	28,2	470,0
15		11,4	126,7	13,9	154,4	15,4	171,1	17,5	194,4	20,4	226,7	23,4	260,0	25,4	282,2	28,0	311,1	31,7	352,2
20		12,3	102,5	15,0	125,0	16,7	139,2	18,9	157,5	22,1	184,2	25,3	210,8	27,5	229,2	30,3	252,5	34,3	285,8
30		13,7	76,1	16,7	92,8	18,6	103,3	21,1	117,2	24,6	136,7	28,2	156,7	30,6	170,0	33,7	187,2	38,2	212,2
45		15,2	56,3	18,6	68,9	20,7	76,7	23,4	86,7	27,3	101,1	31,4	116,3	34,0	125,9	37,5	138,9	42,4	157,0
60	1	16,4	45,6	20,0	55,6	22,2	61,7	25,2	70,0	29,4	81,7	33,7	93,6	36,6	101,7	40,3	111,9	45,7	126,9
90	1,5	18,1	33,5	22,1	40,9	24,6	45,6	27,8	51,5	32,5	60,2	37,3	69,1	40,5	75,0	44,6	82,6	50,6	93,7
120	2	19,5	27,1	23,8	33,1	26,4	36,7	29,9	41,5	34,9	48,5	40,1	55,7	43,5	60,4	47,9	66,5	54,3	75,4
180	3	21,5	19,9	26,3	24,4	29,2	27,0	33,1	30,6	38,6	35,7	44,3	41,0	48,1	44,5	53,0	49,1	60,0	55,6
240	4	23,1	16,0	28,2	19,6	31,3	21,7	35,5	24,7	41,4	28,8	47,6	33,1	51,6	35,8	56,9	39,5	64,4	44,7
360	6	25,5	11,8	31,1	14,4	34,6	16,0	39,2	18,1	45,8	21,2	52,5	24,3	57,0	26,4	62,8	29,1	71,1	32,9
540	9	28,2	8,7	34,4	10,6	38,2	11,8	43,3	13,4	50,5	15,6	58,0	17,9	62,9	19,4	69,3	21,4	78,5	24,2
720	12	30,2	7,0	36,9	8,5	41,0	9,5	46,4	10,7	54,2	12,5	62,2	14,4	67,5	15,6	74,4	17,2	84,2	19,5
1080	18	33,4	5,2	40,7	6,3	45,2	7,0	51,2	7,9	59,8	9,2	68,7	10,6	74,5	11,5	82,1	12,7	93,0	14,4
1440	24	35,8	4,1	43,7	5,1	48,5	5,6	54,9	6,4	64,1	7,4	73,6	8,5	79,9	9,2	88,0	10,2	99,7	11,5
2880	48	42,4	2,5	51,7	3,0	57,4	3,3	65,0	3,8	75,9	4,4	87,1	5,0	94,5	5,5	104,2	6,0	118,0	6,8
4320	72	46,7	1,8	57,0	2,2	63,4	2,4	71,7	2,8	83,8	3,2	96,2	3,7	104,3	4,0	114,9	4,4	130,2	5,0
5760	96	50,1	1,4	61,1	1,8	68,0	2,0	76,9	2,2	89,8	2,6	103,1	3,0	111,8	3,2	123,2	3,6	139,6	4,0
7200	120	52,9	1,2	64,5	1,5	71,7	1,7	81,2	1,9	94,8	2,2	108,9	2,5	118,1	2,7	130,1	3,0	147,4	3,4
8640	144	55,3	1,1	67,5	1,3	75,0	1,4	84,9	1,6	99,1	1,9	113,8	2,2	123,4	2,4	136,0	2,6	154,0	3,0
10080	168	57,4	0,9	70,0	1,2	77,8	1,3	88,1	1,5	102,9	1,7	118,1	2,0	128,1	2,1	141,2	2,3	159,9	2,6

Starkniederschlagshöhen und -spenden gemäß KOSTRA-DWD-2020

Rasterfeld 186149

(Zeile 186, Spalte 149)

Örtliche Unsicherheiten in Abhängigkeit von Wiederkehrzeit T und Dauerstufe D

Dauerstufe D		Wiederkehrzeit T								
		1 a	2 a	3 a	5 a	10 a	20 a	30 a	50 a	100 a
min	Std	± %	± %	± %	± %	± %	± %	± %	± %	± %
5		15	15	16	16	17	17	18	18	18
10		18	19	20	20	21	22	22	23	23
15		20	21	22	22	23	24	24	25	25
20		21	22	23	23	24	25	25	26	26
30		21	23	23	24	25	26	26	27	27
45		21	23	23	24	25	26	26	27	27
60	1	21	22	23	24	25	26	26	27	27
90	1,5	20	22	22	23	24	25	25	26	26
120	2	20	21	22	23	24	24	25	25	26
180	3	18	20	21	21	23	23	24	24	25
240	4	18	19	20	21	22	22	23	23	24
360	6	17	18	19	20	21	21	22	22	23
540	9	16	17	18	19	20	20	21	21	22
720	12	16	17	17	18	19	20	20	20	21
1080	18	15	16	17	17	18	19	19	19	20
1440	24	15	16	16	17	17	18	18	19	19
2880	48	15	15	15	16	17	17	17	18	18
4320	72	15	15	16	16	16	17	17	18	18
5760	96	16	16	16	16	17	17	17	17	18
7200	120	16	16	16	16	17	17	17	18	18
8640	144	16	16	16	17	17	17	17	18	18
10080	168	17	17	17	17	17	17	18	18	18

Parameter für abweichende T und D

Lokationsparameter ξ (Xi)

16,56841199

Skalenparameter α (Alpha)

5,05912884

Formparameter κ (Kappa)

-0,1

1. Koutsoyiannis-Parameter θ (Theta)

0,01315497

2. Koutsoyiannis-Parameter η (Eta)

0,75730962

Parameter für dauerstufenübergreifende Extremwertschätzung nach KOUTSOYIANNIS et al. 1998.

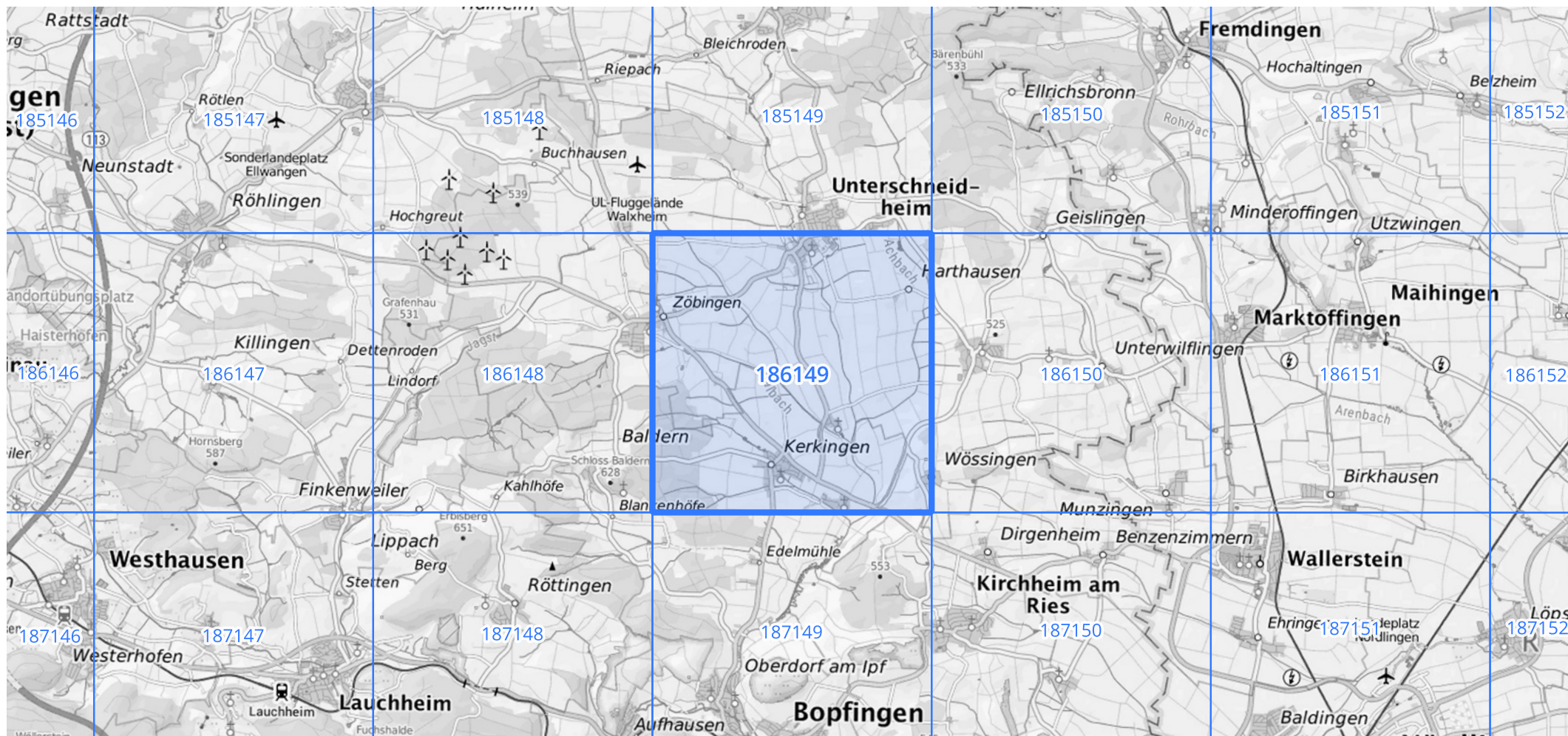
Siehe auch Anwendungshilfe zu KOSTRA-DWD-2020 des Deutschen Wetterdienstes.

Starkniederschlagshöhen und -spenden gemäß KOSTRA-DWD-2020

Rasterfeld 186149

(Zeile 186, Spalte 149)

Übersichtskarte des Rasterfeldes 186149, M 1 : 100 000



Anhang A (normativ) Zuordnung von Belastungs- kategorien für Niederschlagswasser von bebauten oder befestigten Flächen nach Flächentyp und Flächennutzung

Tabelle A.1: Kategorisierung des Niederschlagswassers bebauter oder befestigter Flächen (in Verbindung mit nachstehenden Anwendungshinweisen)

Flächenart	Flächenspezifizierung	Flächen- gruppe (Kurz- zeichen)	Belastungs- kategorie
Dächer (D)	Alle Dachflächen $\leq 50 \text{ m}^2$ und Dachflächen $> 50 \text{ m}^2$ mit Ausnahme der unter Flächengruppe SD1 oder SD2 fallenden	D	I
Hof- und Wege- flächen (VW), Verkehrsflächen (V)	<ul style="list-style-type: none"> – Fuß-, Rad- und Wohnwege, – Hof- und Wegeflächen ohne Kfz-Verkehr in Sport- und Freizeitanlagen, – Hofflächen ohne Kfz-Verkehr in Wohngebieten, wenn Fahrzeugwaschen dort unzulässig, – Garagenzufahrten bei Einzelhausbebauung, – Fußgängerzonen ohne Marktstände und seltenen Freiluftveranstaltungen 	VW1	
	<ul style="list-style-type: none"> – Hof- und Verkehrsflächen in Wohngebieten mit geringem Kfz-Verkehr ($\text{DTV} \leq 300$ oder ≤ 50 Wohneinheiten), z. B. Wohnstraßen mit Park- und Stellplätzen, Zufahrten zu Sammelgaragen, – Park- und Stellplätze mit geringer Frequentierung (z. B. private Stellplätze) 	V1	
	<ul style="list-style-type: none"> – Marktplätze; – Flächen, auf denen häufig Freiluftveranstaltungen stattfinden, – Einkaufsstraßen in Wohngebieten 	VW2	
	<ul style="list-style-type: none"> – Hof- und Verkehrsflächen außerhalb von Misch-, Gewerbe- und Industriegebieten mit mäßigem Kfz-Verkehr (DTV 300 bis 15.000), z. B. Wohn- und Erschließungsstraßen mit Park- und Stellplätzen, zwischengemeindliche Straßen- und Wegeverbindungen, Zufahrten zu Sammelgaragen – Park- und Stellplätze mit mäßiger Frequentierung (z. B. Besucherparkplätze bei Betrieben und Ämtern) – Hof- und Verkehrsflächen in Misch-, Gewerbe- und Industriegebieten mit geringem Kfz-Verkehr ($\text{DTV} \leq 2.000$), mit Ausnahme der unter SV und SVW fallenden 	V2	II

Tabelle A.1 (fortgesetzt)

Flächenart	Flächenspezifizierung	Flächen- gruppe (Kurz- zeichen)	Belastungs- kategorie
Hof- und Wege- flächen (VW), Verkehrsflächen (V)	<ul style="list-style-type: none"> – Verkehrsflächen außerhalb von Misch- und Gewerbe- und Industriegebieten mit hohem Kfz-Verkehr (DTV > 15.000) – Park- und Stellplätze mit hoher Frequentierung (z. B. bei Einkaufsmärkten) – Hof- und Verkehrsflächen in Misch-, Gewerbe- und Industriegebieten mit mittlerem oder hohem Kfz-Verkehr (DTV > 2.000), mit Ausnahme der unter SV und SWV fallenden 	V3	III
Betriebsflächen (B) und sonstige Flächen mit besonderer Belastung (S)	<ul style="list-style-type: none"> – Gleisanlagen (G) mit Schotteroberbau auf freier Strecke sowie im Bahnhofsbereich bis 100.000 BRT (Bruttoregistertonnen)/(Tag-Gleis) mit Ausnahme der unter SG fallenden 	BG1	I
	<ul style="list-style-type: none"> – Start- und Landebahnen und weitere Betriebsflächen von Flughäfen (F) mit Ausnahme der unter SF fallenden 	BF	II
	<ul style="list-style-type: none"> – landwirtschaftliche Hofflächen (L) mit Ausnahme der unter SL fallenden 	BL	
	<ul style="list-style-type: none"> – Gleisanlagen (G) mit Schotteroberbau im Bahnhofsbereich > 100.000 BRT/(Tag-Gleis) sowie – Gleisanlagen (G) mit fester Fahrbahn bis 100.000 BRT/(Tag-Gleis) mit Ausnahme der unter SG fallenden 	BG2	
	<ul style="list-style-type: none"> – Dachflächen (D) mit hohen Anteilen (20 % bis 70 % der Gesamtdachfläche) an Materialien, die zu signifikanten Belastungen des Niederschlagswassers mit gewässerschädlichen Substanzen führen 	SD1	III
	<ul style="list-style-type: none"> – Dachflächen (D) mit sehr hohen Anteilen (> 70 % der Gesamtdachfläche) an Materialien, die zu signifikanten Belastungen des Niederschlagswassers mit gewässerschädlichen Substanzen führen 	SD2	
	<ul style="list-style-type: none"> – Hof- und Verkehrsflächen sowie Park- und Stellplätze (V) innerhalb von Misch-, Gewerbe- und Industriegebieten, auf denen sonstige besondere Beeinträchtigungen der Niederschlagswasserqualität zu erwarten sind, z. B. Lagerflächen, Zufahrten Steinbruch 	SV bzw. SWV	
	<ul style="list-style-type: none"> – Flächen von Flughäfen, auf denen eine Wäsche von Flugzeugen erfolgt, sowie – Flächen im unmittelbaren Umfeld von Flächen mit Betankung oder Enteisung von Flugzeugen 	SF	

Tabelle A.1 (Ende)

Flächenart	Flächenspezifizierung	Flächen- gruppe (Kurz- zeichen)	Belastungs- kategorie
Betriebsflächen (B) und sonstige Flächen mit besonderer Belastung (S)	<ul style="list-style-type: none"> – landwirtschaftliche Hofflächen und sonstige Flächen (L) mit großen Tieransammlungen, z. B. Viehhaltungsbetriebe, Reiterhöfe – oder landwirtschaftliche Hofflächen (L) mit sonstigen starken Beeinträchtigungen der Niederschlagswasserqualität, z. B. Flächen zur Fahrzeugreinigung 	SL	
	– Gleisanlagen (G) mit fester Fahrbahn > 100.000 BRT/(Tag-Gleis) mit Ausnahme der unter SG fallenden	BG3	
	<ul style="list-style-type: none"> – Gleisanlagen mit betriebsbedingt stark erhöhter Beeinträchtigung der Niederschlagswasserqualität, z. B. <ul style="list-style-type: none"> – durch starken Rangierbetrieb oder stark frequentierte Bremsstrecken, – bei Vegetationskontrolle durch Herbizideinsatz 	SG	
	– Hof- und Verkehrsflächen auf Abwasser- und Abfallanlagen (A) mit stark erhöhter Beeinträchtigung der Niederschlagswasserqualität, z. B. Flächen im unmittelbaren Umfeld von Flächen, auf denen Abfälle abgefüllt, verladen oder gelagert werden.	SA	

Anwendungshinweise:

Die Kategorisierung der stofflichen Belastung von Niederschlagswasser nach Herkunftsflächen erfolgt je nach Anwendungsbezug mit unterschiedlicher Differenzierung. In Bezug auf dezentrale Maßnahmen erfolgt oftmals eine kleinräumige, zum Teil objektbezogene Betrachtung. Dagegen erfolgt die Flächenkategorisierung in Bezug auf zentrale Behandlungsmaßnahmen und im Rahmen von Schmutzfrachtberechnungen typischerweise gebietsbezogen. Dies ist unter anderem bei der Bewertung der Dachflächen zu beachten (siehe unten).

Die Kategorisierung enthält keine Einstufung für Flächen zum Umgang mit wassergefährdenden Stoffen bzw. Flächen, die in den Anwendungsbereich der Verordnung über Anlagen zum Umgang mit wassergefährdenden Stoffen (AwSV) fallen (siehe 5.2.1).

Bewertung und Kategorisierung allgemein

- 1) Auf eine Berücksichtigung der Hintergrundbelastung (Luftbelastung) wurde angesichts der sehr uneinheitlichen Datenlage verzichtet.
- 2) Die Kategorisierung gilt für durchschnittliche Randbedingungen. Flächen, die einer **überdurchschnittlichen Stoffbelastung** aus der Atmosphäre oder sonstigen besonderen Einflussfaktoren (z. B. Winterdienst, hoher Anteil Lkw-Verkehr, Blütenstaub und Laub durch intensive Vegetation, gewerblich bedingte Staubbekämpfung) oder **unterdurchschnittlichen Stoffbelastung** (z. B. häufige Straßenreinigung) ausgesetzt sind, bedürfen in Abstimmung mit der zuständigen Behörde gegebenenfalls einer fallspezifischen Bewertung.
- 3) Für die Bewertung signifikanter Belastungen des Niederschlagswassers mit gewässerschädlichen Substanzen wird in Bezug auf die Einleitung in Oberflächengewässer auf die Oberflächengewässerverordnung (OGewV) hingewiesen.

Zusammenstellung und Bewertung der abflussrelevanten Flächen

- Aufstellung Einzugsgebiete -

	Haltung	EZG	AE	Psi-Wert	Au	DWA-A 102-2, A1 Tabelle A.1 Bel-kat.	DWA-A 102-2, A1 Tabelle A.1 Flächengr.	100a - 352,2 l/s	5a - 194,4 l/s
Achse 1	RWV6	A1_01	0,05 ha	0,95	0,05 ha	II	V2	17,06 l/s	9,42 l/s
	RWV6	A1_02	0,24 ha	0,95	0,23 ha	III	V3	79,97 l/s	44,14 l/s
	RWV7	A1_03	0,14 ha	0,95	0,13 ha	III	V3	46,51 l/s	25,67 l/s
	RWV8	A1_04	0,32 ha	0,95	0,30 ha	II	V2	106,40 l/s	58,73 l/s
	RWV8	A1_05	0,05 ha	0,30	0,01 ha	I	D	4,97 l/s	2,74 l/s
	RWV8	A1_06	0,20 ha	0,95	0,19 ha	II	V2	66,58 l/s	36,75 l/s
	RWV18	A1_07	0,27 ha	0,95	0,26 ha	III	V3	90,67 l/s	50,05 l/s
	RWV1	A1_08	0,33 ha	0,95	0,31 ha	III	V3	110,75 l/s	61,13 l/s
	RWV1	A1_09	0,10 ha	0,30	0,03 ha	I	D	10,46 l/s	5,77 l/s
	RWV9	A1_10	0,03 ha	0,30	0,01 ha	I	D	3,59 l/s	1,98 l/s
	RWV2	A1_11	0,24 ha	0,95	0,22 ha	III	V3	78,96 l/s	43,58 l/s
	RWV9	A1_12	0,35 ha	0,95	0,33 ha	III	V3	117,44 l/s	64,82 l/s
	RWV10	A1_13	0,16 ha	0,95	0,15 ha	III	V3	52,20 l/s	28,81 l/s
	RWV10	A1_14	0,12 ha	1,00	0,12 ha	I	D	41,91 l/s	23,13 l/s
	RWV4	A1_15	0,05 ha	1,00	0,05 ha	I	D	18,31 l/s	10,11 l/s
								845,79 l/s	466,84 l/s
Achse 2	RWV11	A2_01	0,05 ha	0,95	0,05 ha	II	V2	17,73 l/s	9,79 l/s
	RWV11	A2_02	0,06 ha	0,95	0,06 ha	II	V2	20,41 l/s	11,27 l/s
	RWV12	A2_03	0,03 ha	0,95	0,03 ha	III	V3	10,04 l/s	5,54 l/s
	RWV13	A2_04	0,02 ha	0,95	0,01 ha	III	V3	5,02 l/s	2,77 l/s
	RWV14	A2_05	0,27 ha	0,95	0,26 ha	III	V3	90,00 l/s	49,68 l/s
	RWV17	A2_06	0,33 ha	0,95	0,31 ha	III	V3	109,08 l/s	60,21 l/s
								252,28 l/s	139,25 l/s
Achse 3	SK2	A0_01	0,50 ha	1,00	0,50 ha	I	D	176,10 l/s	97,20 l/s
	SK4	A0_02	0,50 ha	1,00	0,50 ha	I	D	176,10 l/s	97,20 l/s
	ZulaufD	A0_03	0,23 ha	0,30	0,07 ha	I	D	24,20 l/s	13,36 l/s
	SK2	A0_04	0,47 ha	1,00	0,47 ha	I	D	166,24 l/s	91,76 l/s
								542,63 l/s	299,51 l/s

Zusammenstellung

Entwässerungsachse 1	2,642 ha	2,401 ha
Entwässerungsachse 2	0,754 ha	0,716 ha
Entwässerungsachse 1+2	3,396 ha	3,118 ha
Entwässerungsachse 3	1,701 ha	1,541 ha
	5,097 ha	4,658 ha

Bemessung von Regenrückhalteräumen - vereinfachtes Verfahren nach DWA-A 117

Ladenburger, Kerkingen - BG Mooswiesen West

RRB Zentralbecken- 5 - jährlich

EINGABE			
Wiederkehrzeit	$T =$	5	a
Überschreitungshäufigkeit	$n =$	0,2	1/a
Undurchlässige Fläche	$A_u =$	3,12	ha
Drosselabfluss des Rückhalteraaumes	$Q_{Dr} =$	25	l/s
Drosselabfluss von vorgeschalteten RRR	$Q_{Dr,V} =$	0	l/s
Trockenwetterabfluss	$Q_{T,d,aM} =$	0	l/s
Drosselabflussspende	$q_{Dr,R,u} =$	8,01	l/(s·ha)
Fließzeit	$t_f =$	5	min
Abminderungsfaktor	$f_A =$	0,999	-
Zuschlagsfaktor	$f_Z =$	1,2	-

ERGEBNIS			
Maßgebende Regenspende	$r_{D(n)} =$	30,6	l/(s·ha)
Maßgebende Regendauer	$D =$	180	min
Spezifisches Volumen	$V_{s,u} =$	292,3	m³/ha
Erforderliches Rückhaltevolumen	$V =$	912,1	m³

Dauer- stufe D	Regen- spende $r_{D(n)}$	spezifisches Speichervolumen $V_{s,u}$
[min]	[l/(s·ha)]	[m³/ha]
5	413,3	145,7
10	258,3	180,0
15	194,4	201,0
20	157,5	215,0
30	117,2	235,5
45	86,7	254,6
60	70	267,4
90	51,5	281,4
120	41,5	288,9
180	30,6	292,3
240	24,7	288,0
360	18,1	261,1
540	13,4	209,2
720	10,7	139,1
1080	7,9	-8,8
1440	6,4	-167,0
2880	3,8	-872,4
4320	2,8	-1619,2

Bemessung von Regenrückhalteräumen - vereinfachtes Verfahren nach DWA-A 117

Ladenburger, Kerkingen - BG Mooswiesen West

RRB Zentralbecken - 10 jährlich

EINGABE			
Wiederkehrzeit	$T =$	10	a
Überschreitungshäufigkeit	$n =$	0,1	1/a
Undurchlässige Fläche	$A_u =$	3,12	ha
Drosselabfluss des Rückhalteraaumes	$Q_{Dr} =$	25	l/s
Drosselabfluss von vorgeschalteten RRR	$Q_{Dr,V} =$	0	l/s
Trockenwetterabfluss	$Q_{T,d,aM} =$	0	l/s
Drosselabflussspende	$q_{Dr,R,u} =$	8,01	l/(s·ha)
Fließzeit	$t_f =$	5	min
Abminderungsfaktor	$f_A =$	0,999	-
Zuschlagsfaktor	$f_Z =$	1,2	-

ERGEBNIS			
Maßgebende Regenspende	$r_{D(n)} =$	28,8	l/(s·ha)
Maßgebende Regendauer	$D =$	240	min
Spezifisches Volumen	$V_{s,u} =$	358,8	m ³ /ha
Erforderliches Rückhaltevolumen	$V =$	1119,4	m³

Dauer- stufe D	Regen- spende $r_{D(n)}$	spezifisches Speichervolumen $V_{s,u}$
[min]	[l/(s·ha)]	[m ³ /ha]
5	483,3	170,9
10	301,7	211,2
15	226,7	235,9
20	184,2	253,4
30	136,7	277,6
45	101,1	301,3
60	81,7	318,0
90	60,2	337,8
120	48,5	349,4
180	35,7	358,4
240	28,8	358,8
360	21,2	341,4
540	15,6	294,6
720	12,5	232,3
1080	9,2	92,2
1440	7,4	-63,5
2880	4,4	-748,3
4320	3,2	-1495,2

Bemessung von Regenrückhalteräumen - vereinfachtes Verfahren nach DWA-A 117

Ladenburger, Kerkingen - BG Mooswiesen West

RRB Zentralbecken - 30 jährlich

EINGABE			
Wiederkehrzeit	$T =$	30	a
Überschreitungshäufigkeit	$n =$	0,0333333333	1/a
Undurchlässige Fläche	$A_u =$	3,12	ha
Drosselabfluss des Rückhalteraaumes	$Q_{Dr} =$	25	l/s
Drosselabfluss von vorgeschalteten RRR	$Q_{Dr,V} =$	0	l/s
Trockenwetterabfluss	$Q_{T,d,aM} =$	0	l/s
Drosselabflussspende	$q_{Dr,R,u} =$	8,01	l/(s·ha)
Fließzeit	$t_f =$	5	min
Abminderungsfaktor	$f_A =$	0,999	-
Zuschlagsfaktor	$f_Z =$	1,2	-

ERGEBNIS			
Maßgebende Regenspende	$r_{D(n)} =$	35,8	l/(s·ha)
Maßgebende Regendauer	$D =$	240	min
Spezifisches Volumen	$V_{s,u} =$	479,7	m ³ /ha
Erforderliches Rückhaltevolumen	$V =$	1496,5	m³

Dauer- stufe D	Regen- spende $r_{D(n)}$	spezifisches Speichervolumen $V_{s,u}$
[min]	[l/(s·ha)]	[m ³ /ha]
5	603,3	214,1
10	376,7	265,2
15	282,2	295,8
20	229,3	318,3
30	170	349,5
45	125,9	381,5
60	101,7	404,3
90	75	433,6
120	60,4	452,1
180	44,5	472,4
240	35,8	479,7
360	26,4	476,1
540	19,4	442,3
720	15,6	392,9
1080	11,5	270,9
1440	9,2	123,0
2880	5,5	-520,5
4320	4	-1246,8

PRODUKT-INFORMATION

Vertikales Wirbelventil
UFT-FluidVertic basic

VLS-A
0122

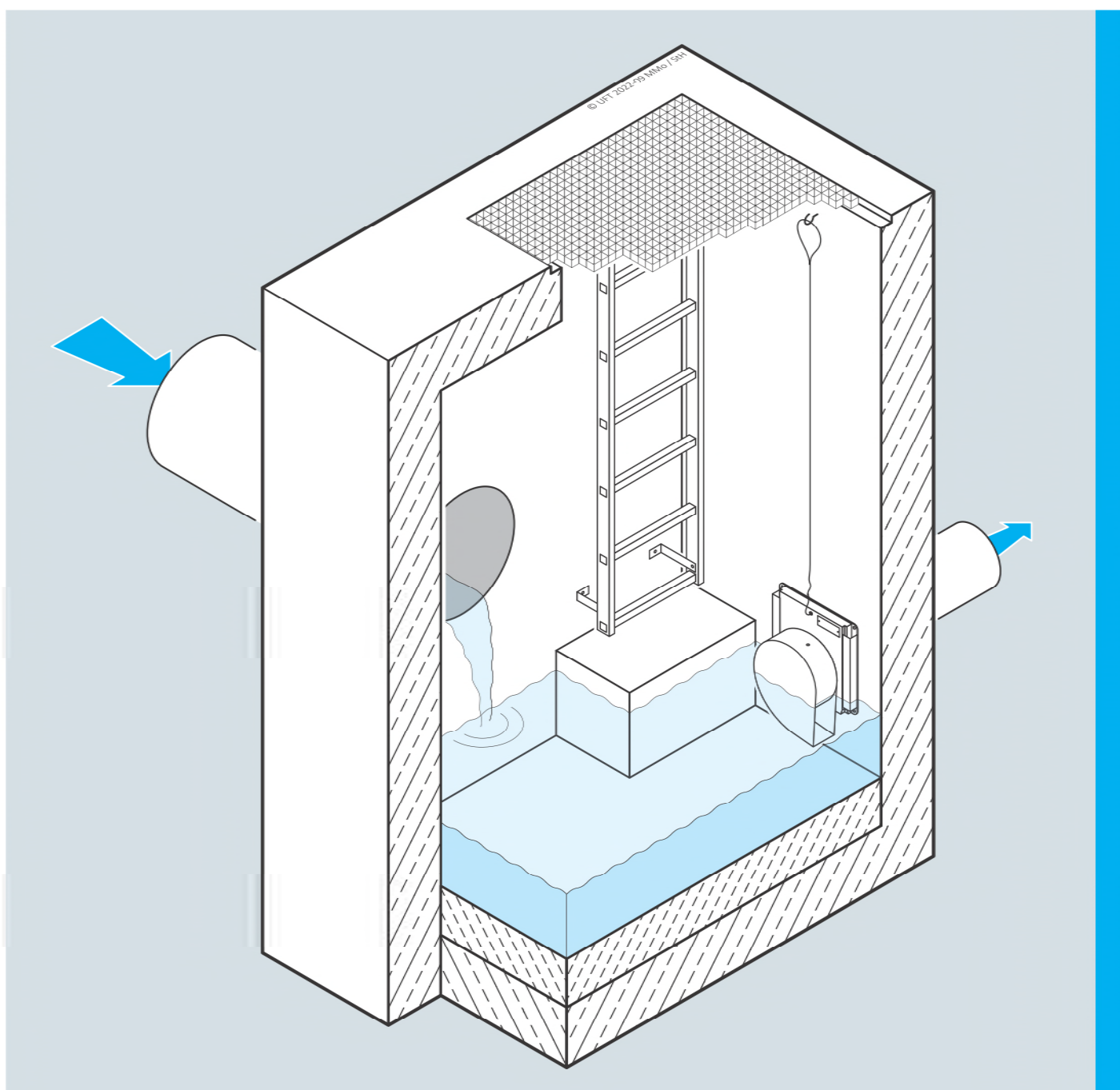
HYDRO-MECHANIK

ELEKTROTECHNIK

PROZESSLEITTECHNIK

SERVICE & WARTUNG

WISSENSCHAFTLICHE DIENSTE



1 Verwendungszweck

Die Vertikalen Wirbelventile der Bauart UFT-FluidVertic basic Typ VLS-A sind eine Sonderform der viel tausendfach bewährten Wirbeldrosseln. Sie arbeiten ohne bewegliche Teile und ohne Hilfsenergie. Die Drosselwirkung wird allein durch Strömungseffekte hervorgerufen. Sie entwickeln bei großem freien Durchgangsquerschnitt einen sehr hohen Fließwiderstand.

Vertikale Wirbelventile sind besonders geeignet zur Abflussbegrenzung von Regenwasser bei Regenklärbecken in der Trennentwässerung, bei Rückhaltebecken für Abflüsse von Straßen, Autobahnen und Parkplätzen und in Mulden-Rigolen-Systemen.

2 Aufbau und Funktion

Die Wirbelkammer des Ventils ist vertikal aufgestellt, siehe **Bild 1**. Der tangentialer Zulauf liegt unter Wasser. Die Ausgangsblende der Wirbelkammer zeigt nach hinten. Vertikale Wirbelventile werden „nass“ aufgestellt, also im Regenbecken selbst bzw. auf der Wasserseite des Drosselschachtes. Die Montage kann auch direkt vor die Ablaufleitung erfolgen. In diesem Fall ist kein Nachschacht erforderlich.

Im Oberwasser entsteht ein Dauerstau bis zur Höhe der Unterkante der Ausgangsblende. Der Ventilzulauf ist ständig getaucht. Damit ist das Ventil gleichzeitig ein Geruchsverschluss. Leichtflüssigkeiten

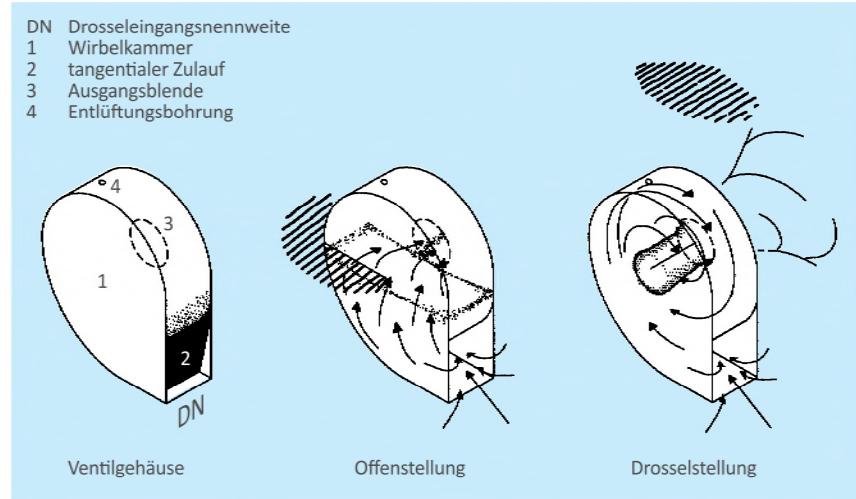


Bild 1: Strömungsvorgänge im Vertikalen Wirbelventil (Drehsinn: rechts)

wie Benzin und Öl werden nicht ausge-
tragen.

Bei steigendem Wasserspiegel abweicht die Luft im Ventilgehäuse durch ein Entlüftungsloch am Scheitel, und das Gerät arbeitet in Teilfüllung. Der Fließwiderstand ist in dieser Offenstellung noch gering und der Abfluss groß. Steigt der Wasserspiegel über den Scheitel der Wirbelkammer bis zu einer Mindestdruckhöhe ($h_{b,min}$) an, bildet sich eine Wirbelströmung mit einem luftgefüllten Wirbelkern. Das Ventil ist in Drosselstellung. Der Fließwiderstand ist jetzt sehr groß und der Abfluss klein. Das Edelstahl-Gehäuse der Vertikalen Wirbelventile vom Typ VLS hat ebene Deckplatten und die Form einer

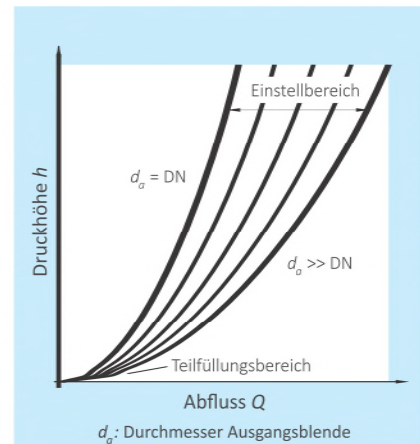


Bild 2: Typische Abflusskurven der Vertikalen Wirbelventile Typ VLS

Nennweite	H	B	e	t _{min}	D _{min}	h _{b,min}	G in kg
Typ VLS6-A							
DN 32	388	370	77	117	DN 100	100	10
DN 40	409	370	85	146	DN 100	120	11
Typ VLS4-A							
DN 40	371	370	85	109	DN 100	80	10
DN 50	387	370	95	135	DN 125	100	11
DN 65	411	370	110	174	DN 150	130	12
DN 80	436	370	125	213	DN 200	160	13
DN 100	468	370	145	266	DN 250	200	15
DN 125	508	400	170	331	DN 250	250	18
125x185	508	400	230	331	DN 250	250	21
Typ VLS2-A							
167x250	auf Anfrage						

Tabelle 1: Abmessungen Vertikaler Wirbelventile UFT-FluidVertic basic (alle Maße in mm)

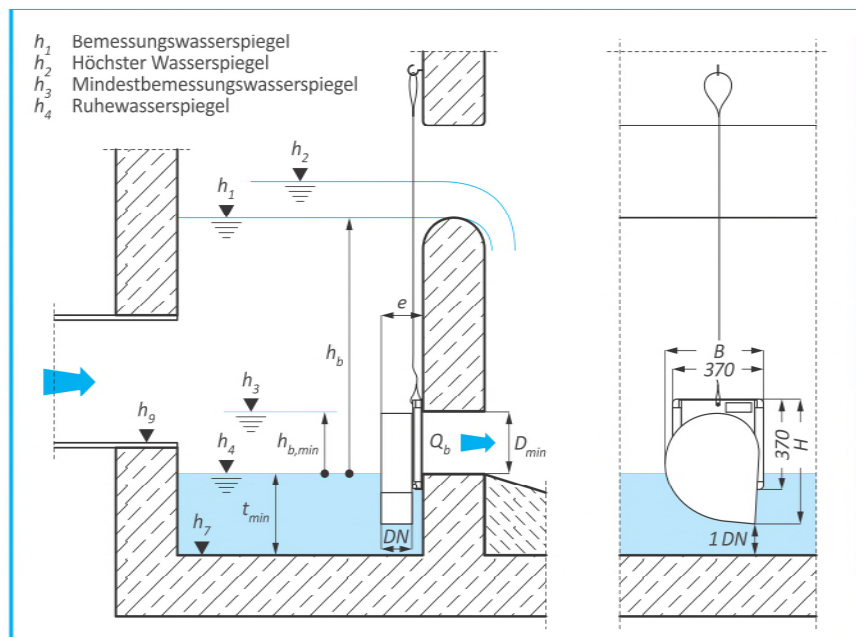


Bild 3: Definition der Höhen und Wasserspiegel für die hydraulische Bemessung der Vertikalen Wirbelventile UFT-FluidVertic basic

VORTEILE DES VERTIKALEN WIRBELVENTILS UFT-FluidVertic

- » großer freier Durchgangsquerschnitt
- » keine mechanisch bewegten Teile
- » kein Verschleiß
- » keine Hilfsenergie notwendig
- » hohe Betriebssicherheit
- » korrosionsfreie Konstruktion
- » genaue Abflussdrosselung
- » Änderung des Abflusses möglich
- » einfache und schnelle Montage
- » kein Einregulieren erforderlich
- » einfache Handhabung und Kontrolle
- » praktisches Zubehör erhältlich

logarithmischen Spirale. Die Zulauföffnung ist rechteckig.

Das Ventilgehäuse ist auf einer Steckplatte aus PE-HD befestigt, die verschiebbar auf einer Edelstahl-Grundplatte geführt wird. Die Grundplatte ist fest im Bauwerk montiert.

Das Wirbelventil kann mit einem Zugseil (optional auch mit einer Zugstange) aus der Grundplatte herausgezogen werden. Sollte das Ventil verstopft sein, lässt sich so das Regenbecken auf einfache Weise entleeren. Das gereinigte Ventil wird anschließend wieder in die Grundplatte eingesetzt.

3 Abflussverhalten und hydraulische Bemessung

Die Abflusskurven der Wirbelventile haben einen parabelähnlichen Verlauf, siehe

Bild 2. Der untere Kurvenast kennzeichnet den Bereich der Teilfüllung der Wirbelkammer. Im oberen Kurvenast wirkt die Wirbelströmung als starke Bremse.

Wir führen die optimale Auswahl und Feinbemessung der vertikalen Wirbelventile mit Hilfe eines hydraulischen Bemessungsprogramms durch. Die dafür erforderlichen Vorgabedaten sind in **Bild 3** gezeigt. Für Vorplanungen kann anhand des Diagramms in **Bild 5** eine Vorauswahl des Gerätetyps und der Nennweite getroffen werden.

4 Werkstoffe

Die Ventilgehäuse und die Grundplatte werden serienmäßig aus Edelstahl 1.4301 gefertigt, die Steckplatten aus abwasserbeständigem Polyethylen (PE-HD). Ein Band aus PUR dichtet die Grundplatte zur Wand ab.

5 Zubehör, Sonderausführungen

Als Zubehör gibt es Montageadapter zum Befestigen der Grundplatte in Rundschrägen und vor Öffnungen größer DN 250 sowie ein Zwischenstück mit integriertem Notüberlauf z.B. zum Einsatz in Speicherrigolen, siehe **Bild 4**.

Vertikale Wirbelventile sind neben der Standardbaureihe basic in verschiedenen Sonderausführungen lieferbar: mit drei Stellungen (offen, Drosselstellung, Notverschluss) mit Spindel oder Handgriff, sowie mit gewölbtem Gehäuse Typ VSU für besonders großen hydraulischen Widerstand. Die Maße weichen dann von den Werten der **Tabelle 1** ab. Bitte sprechen Sie uns an.

Der Bemessungsabfluss kann nachträglich durch den Einbau einer Steckplatte mit anderem Blendendurchmesser verändert werden.

Die Maße der Grund- und Steckplatten sind bei allen UFT-FluidVertic basic identisch, so dass sie ohne Weiteres gegeneinander ausgetauscht werden können, wenn größere Änderungen des Abflusses gewünscht werden. Auch passen unsere Schlauchdrosseln UFT-FluidHose der kleinen Nennweiten DN 50 bis DN 80 für nasse Aufstellung auf diese Grundplatten und sind gegen die vertikalen Wirbelventile austauschbar.

6 Montage

Vertikale Wirbelventile werden einbaufertig und justiert geliefert. Wir garantieren eine Genauigkeit von $\pm 5\%$ für den Bemessungsabfluss bei Bemessungsdruckhöhe. Einstellarbeiten bei der Montage sind nicht erforderlich.

Die Montage ist sehr einfach. Die Geräte werden betriebsbereit mit allen Dichtungen und Befestigungsteilen ausgeliefert. Die Grundplatte wird an die Becken- oder Schachtwand vor den bauseits vorbereiteten Wanddurchgang oder vor die weiterführende Ablaufleitung gedübelt.

7 Wartung

Vertikale Wirbelventile arbeiten ohne bewegliche Teile und sind daher verschleißfrei und wartungsarm. Regelmäßige Inspektionen sind jedoch gefordert. Dabei ist darauf zu achten, dass der Zulauf nicht verlegt ist.

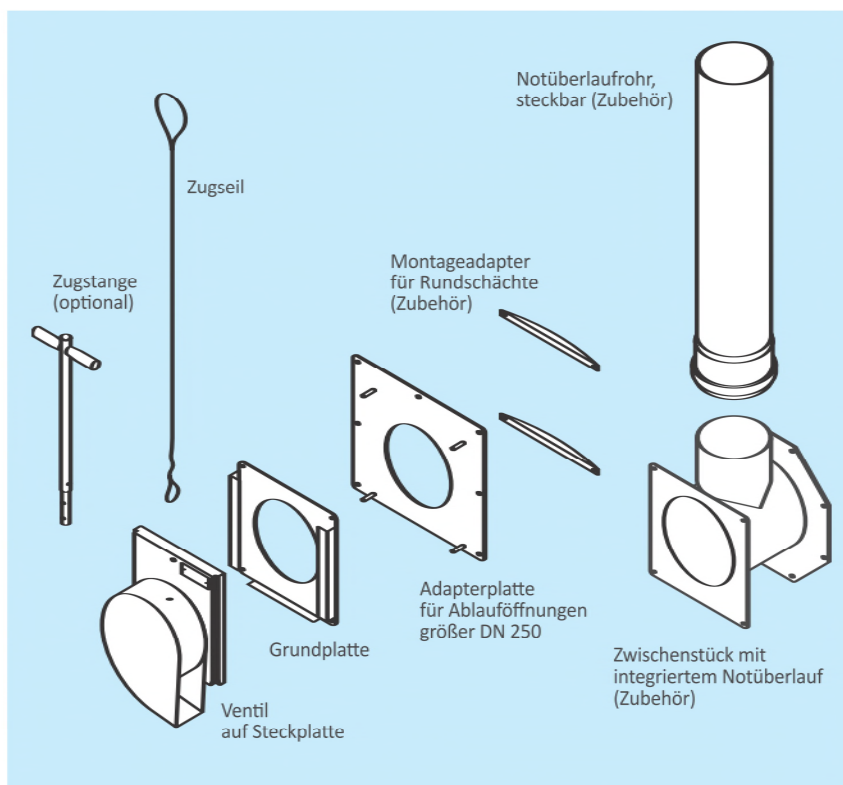
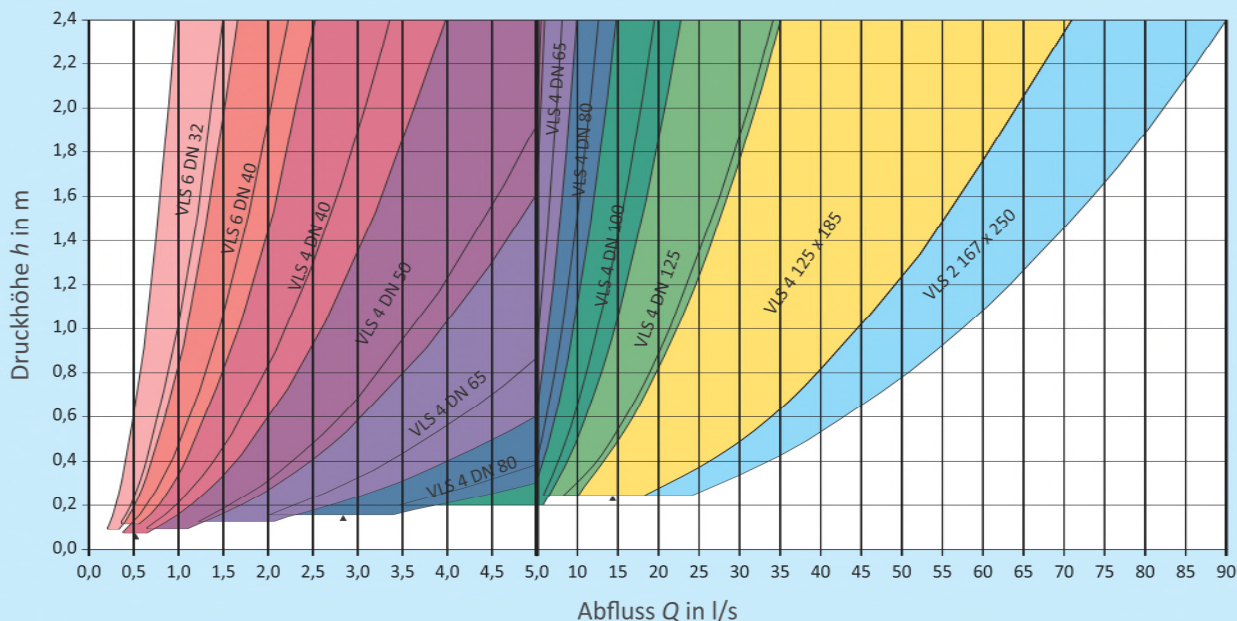


Bild 4: Vertikales Wirbelventil UFT-FluidVertic basic: Einzelteile und Zubehör

Vertikale Wirbelventile UFT-FluidVertic basic



Hinweis: mit einer stabilen Wirbelströmung ist erst bei Druckhöhen ab 2 bis 3 DN zu rechnen.

Bild 5: Auswahldiagramm für Vertikale Wirbelventile UFT-FluidVertic basic VLS6-A, VLS4-A und VLS2-A

LITERATUR

Bock und Steinauer (1986): Naturnahe Wasserrückhaltung an Autobahnen. In: Bau intern, Zeitschrift der Bayerischen Staatsbauverwaltung Heft 3, S. 40-42
 Pollert, J. (1996): Protokoll über die Überprüfung von funktionstüchtigen Mustern vertikaler Wirbelventile. Bau fakultät. Prag : Tschechische Technische Hochschule, 1996

WEITERE INFORMATIONEN

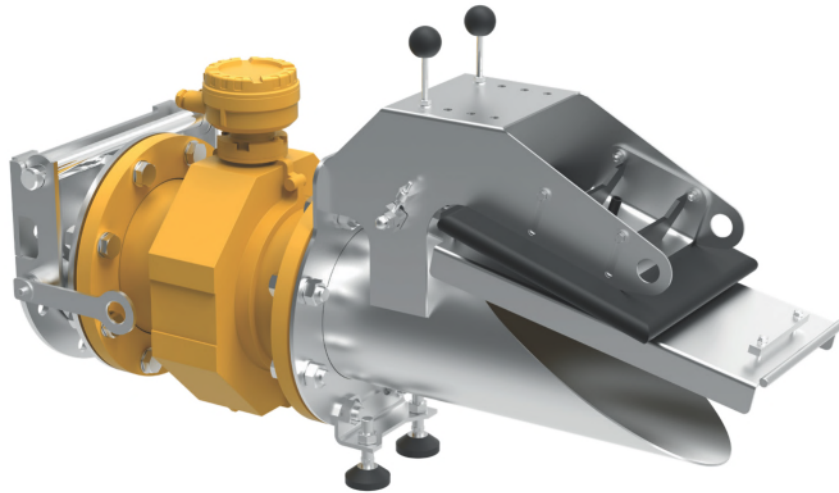
- » Betriebsanleitung Vertikale Wirbelventile UFT-FluidVertic VLS 0122 (in Arbeit)
- » Produktinformation Schlauchdrossel für nasse Aufstellung UFT-FluidHose SDn 0124n

MUSTER-AUSSCHREIBUNGSTEXT

Pos.	Menge	Gegenstand
1	x	Vertikales Wirbelventil UFT-FluidVertic
<p>Nur mit strömungsmechanischen Effekten arbeitende, aktive Abflusssteuerung ohne bewegliche Teile, mit sehr hohem Fließwiderstand und sehr großem freien Durchgangsquerschnitt. Flaches Drosselgehäuse in Form einer logarithmischen Spirale mit rechteckiger, getauchter Zulaufdüse. Gerät zur Wartung nach oben herausziehbar.</p> <p>Nasse Aufstellung, zum oberwasserseitigen Andübeln an eine ebene, senkrechte Wand vor einen bauseits vorbereiteten Wanddurchgang.</p>		
Gerätedaten		
Typ:		VLS4-A basic (VLS6-A basic, VLS2-A basic)
Drosseleingangsnennweite:		DN ...
Drehsinn des Drosselgehäuses:		rechts
Bemessungsdaten		
Bemessungsdruckhöhe h_b :		... mWS
Bemessungsabfluss Q_b :		... l/s
Bezugshorizont für die Bemessungsdruckhöhe ist die Unterkante der Ausgangsblende.		
Bauteile und Werkstoffe		
Drosselgehäuse:		Edelstahl 1.4301 o. glw.
Grundplatte:		Edelstahl 1.4301 o. glw.
Steckplatte:		PE-HD
Abdichtung zum Bauwerk:		vorkomprimiertes Dichtungsband (PUR)
Zugseil:		Edelstahl
Befestigungsteile:		Edelstahl
Lieferung des einbaufertigen, auf den Sollabfluss eingestellten Gerätes ab Werk einschließlich hydraulischer Bemessung, Datenblatt und Betriebsanleitung.		

Alligator-Abflussdrossel

Der Abflussregler mit höchster Regel-Genauigkeit für kleinste Bauräume mit IntelliFlow[®]



PRODUKTBESCHREIBUNG

Der Alligator ist eine pneumatisch gesteuerte Abflussregelung mit integrierter Durchflussmessfunktion, welche ein exaktes Vollfüllungs-MID zur Durchflusserfassung verwendet. Das clever durchdachte System kommt überall da zum Einsatz, wo flüssige Medien gemessen und geregelt werden. Es eignet sich bei hydraulischen Herausforderungen und beengten Platzverhältnissen in Verbindung mit hohen Anforderungen an die Genauigkeit. Anders als herkömmliche Abflussregler die zur Regelung der Drosselmenge elektrische Stellantriebe verwenden, arbeitet der Alligator mit einer extrem robusten, durch ein Druckluftkissen angetriebenen Klappe, die sich schnell öffnen und schließen lässt. Die ausgesprochene Qualität des Alligators und der Messung wird vor Auslieferung durch die werkseigene Prüfstandskalibrierung zertifiziert. Hierbei können sogar hydraulische Störeinflüsse wie seitliche Zuflüsse oder Umlenkungen bei Bauwerken berücksichtigt und die Messung dementsprechend kalibriert werden.

IHRE VORTEILE

- Hohe Messgenauigkeit, schnelle Aktorik, Kalibrierung
- Extrem kurze Baulängen und niedrige -höhen bei beengten Platzverhältnissen möglich
- Keine störanfälligen, mech. bewegten Bauteile im Abwasser
- Hohe Agilität und Spülwirkung im Vergleich zu langsamen Elektroantrieben
- Einfache Reinigung durch clevere Klappvorrichtung
- Intell. Automatisierung mit Selbstkontrolle und Reinigungsfunktion
- Umfangreiche Datenüberwachung und -aufzeichnung
- Extrem robuste Konstruktion auch in PE/PP für chem. Abwässer
- Kalibrierung auf Prüfstand mit Zertifikatsnachweis

ANWENDUNG

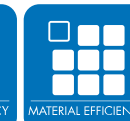
- Drosselbauwerke
- Regenbecken / Staukanäle
- Kanalbewirtschaftung
- Kläranlagen / Pumpwerke
- Trennbauwerke
- Sonstige Stauanlagen
- Abrechnungsrelevante Mengenerfassung in Kommunen und Industrie

Alligator-Abflussdrossel + IntelliFlow = SMART Machine



SMART MACHINE

Mit der Softwareerweiterung IntelliFlow führt der Alligator regelmäßig und selbstständig Systemprüfungen durch. Hierzu werden weitere, systemunabhängige Daten und Referenzkurven zur Messgerätekalibrierung herangezogen und ausgewertet. Dies ermöglicht eine für den Betrieb einfache Kontrolle des Systems, welche in vielen Bundesländern durch die Selbstüberwachungsverordnung vorgeschrieben ist. Der Durchflussmesswert ist so immer eine sichere Größe.



Alligator-Abflussdrossel

Der Abflussregler mit höchster Regel-Genauigkeit für kleinste Bauräume

SPEZIFIKATION UND TECHNISCHE DATEN

Baugröße:	DN150-DN1000
Baulänge:	1200 - 3900mm
Wassermenge:	0,7 - 2137 l/s
Aufstauhöhe max.	8mWs
Medium:	Regenwasser / Mischwasser / Prozesswasser
Antriebsart:	elektro-pneumatisch, 0-6bar
Messprinzip:	magnetisch-induktiv, Vollfüllung Messabweichung
des Gesamtsystems:	<2% von Drosselwert
Antriebsspannung und -leistung:	230V, 0,5 - 3,5 kW
Aufstellung:	nass
Schutzklasse:	IP68 / Ex Atex II 2G T4
Werkstoff:	Edelstahl, PP, PE-HD
Schutzlackierung:	2 Komponenten Epoxidharz (Sigmacover 400)

Sonderausführungen und Abmessungen auf Anfrage

AUSFÜHRUNGEN UND ERWEITERUNGEN

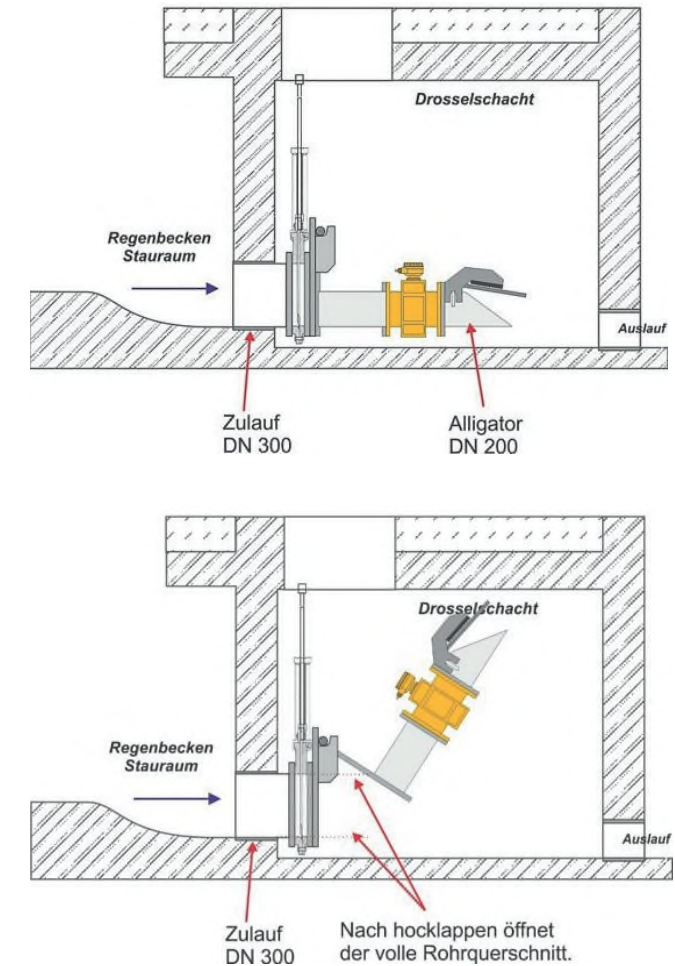
- **IntelliFlow**-Automation zur Selbstüberprüfung
- frei programmierbare Spülfunktion
- Klappadaption für leichte Reinigung
- Führungssystem für tiefe Schächte
- MID-Schutzgehäuse für aggressive Medien
- Erweiterung **smartSCADA** / **smartKANI0** / **intelliNet**

BEMESSUNG / VORDIMENSIONIERUNG

DN-Nennweite [mm]	Empfohlene Durchflussmenge wmin. / max. [l/s]*
DN150	0,7 - 21
DN200	1,4 - 42
DN250	2,1 - 72
DN300	2,8 - 111
DN350	4,2 - 162
DN400	5,6 - 224
DN500	8,3 - 387
DN600	11 - 606
DN700	14 - 885
DN800	21 - 1231
DN900	28 - 1647
DN1000	35 - 2137

*max. Durchflussmenge bezieht sich auf einen freien Auslauf und eine angemessene Stauhöhe von 5cm über Rohrscheitel

EINBAUSITUATION



Sewatec / Sewabloc



Sewatec

Sewabloc

Hauptanwendungen

- Abwassertransport
- Abwasserentsorgung
- Abwasserwirtschaft
- Transport von verschmutztem Oberflächenwasser
- Schlammverarbeitung

Fördermedien

- Schmutzwasser
- Feststoffbeladenes Flusswasser
- Verschmutztes Oberflächenwasser
- Abwasser mit Fäkalien
- Industrielles Abwasser
- Gasbeladene Flüssigkeiten
- Belebtschlamm
- Faulschlamm
- Rohschlamm

Betriebsdaten

Tabelle 1: Betriebseigenschaften

Kenngröße		LaufRadform			
		F	E	D	K
Förderstrom	Q [m ³ /h]	≤ 680	≤ 2520	≤ 1500	≤ 10000
	Q [l/s]	≤ 189	≤ 700	≤ 450	≤ 2775
Förderhöhe	H [m]	≤ 80	≤ 50	≤ 80	≤ 115
Fördermedium- temperatur	T [°C]	≤ 70 ¹⁾	≤ 70 ¹⁾	≤ 70 ¹⁾	≤ 70 ¹⁾
Betriebsdruck	p [bar]	≤ 10	≤ 10	≤ 10	≤ 10

- Spiralgehäusepumpe
- Prozessbauweise
- Einstufig
- Verschiedene, anwendungsorientierte Aufstellungsarten

Sewabloc:

- Spiralgehäusepumpe
- Blockpumpe mit Wellendichtung
- Verschiedene, anwendungsorientierte Aufstellungsarten

Wellendichtung

Sewatec (Lagerträger S01, S02, S03, S04), Sewabloc:

- 2 hintereinander angeordnete drehrichtungsunabhängige Gleitringdichtungen mit Flüssigkeitsvorlage

Sewatec (Lagerträger S05, S06, S07, S08, S09, S10):

- 2 hintereinander angeordnete drehrichtungsunabhängige Gleitringdichtungen mit Flüssigkeitsvorlage
- Stopfbuchspackung

LaufRadform

- Verschiedene, anwendungsorientierte LaufRadformen (⇒ Seite 10)

Lager

Sewatec (Lagerträger S01, S02, S03, S04):

- Lebensdauerfettgeschmierte wartungsfreie Rillenkugellager, pumpenseitig und antriebsseitig

Sewatec (Lagerträger S05, S06, S07, S08, S09, S10):

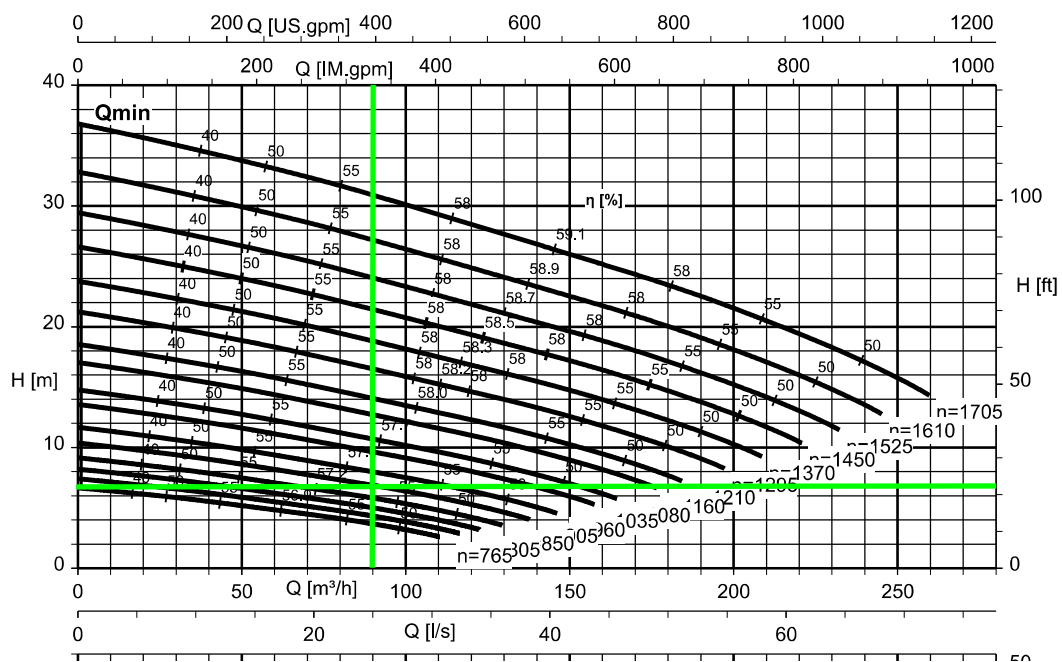
- Fettgeschmierte Wälzlager mit Nachschmiereinrichtung, pumpenseitig und antriebsseitig

Sewabloc:

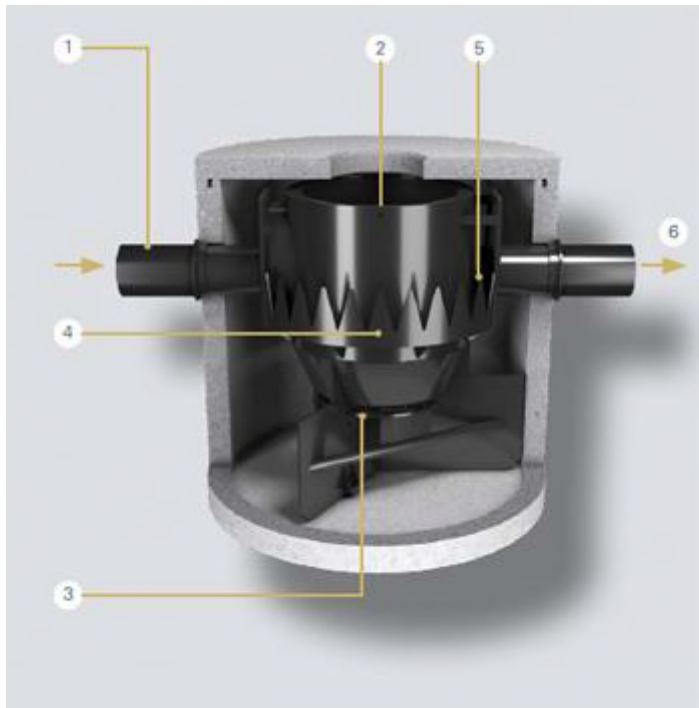
- Lebensdauerfettgeschmiertes wartungsfreies Rillenkugellager, pumpenseitig



Sewatec F 080-253, $n = 1705-725 \text{ min}^{-1}$



Funktionsprinzip – Hydroshark – 3 P Technik Filtersysteme GmbH



1. Das Wasser strömt tangential in der Mitte des hydrodynamischen Abscheiders ein
2. Feststoffe setzen sich nach unten ab, Schwimmstoffe bleiben an der Wasseroberfläche
3. Die Feststoffe werden im Schlammfang gesammelt, der durch Strömungsbrecher und ein Gitterrost hydraulisch vom Behandlungsraum getrennt ist, so dass es zu keiner Remobilisierung kommt
4. Das Wasser steigt gleichmäßig an den Seitenwänden auf
5. Das gereinigte Wasser wird über ein Zackenwehr in einem Ringraum gesammelt und dann zum Ablauf transportiert
6. Ablauf

Bemessung Ihrer Niederschlagswasserbehandlungsanlage (ohne Bypass)

Auslegung und Bemessung der passenden Niederschlagswasserbehandlungsanlage für Ihr Objekt gemäß DWA-A 102-2/BWK-A 3-2 (Ausgabe 12/2020).

		Datum	15.07.2024
Firma	a2Plan Ingenieure GmbH	E-Mail	Mark.Rechmann@a2plan.de
Projektname	Entwässerung Fa. Ladenburg VK1	Person	Herr Mark Rechmann
Anschrift	Schneidheimer Straße 2, 73441 Bopfingen-Kerkingen		

Übersicht Ihrer Flächen und Belastungskategorien:

Ihre Regenspende: 195 l/(s*ha)

Angeschlossene Flächen	Beschreibung	$A_{b,a,i}$ m ²	Kategorie	flächenspez. Stoffabtrag kg/(ha*a)
1	befestigte Fläche	2300	I	280
2	befestigte Fläche	5400	II	530
3	befestigte Fläche	16400	III	760
4		0		0
5		0		0
6		0		0
		Σ Summe $A_{b,a,i}$		24100

Bilanzierung des Stoffabtrags $B_{R,a,AFS63}$:

Kategorie	flächenspez. Stoffabtrag kg/(ha*a)	$\Sigma b_{a,i}$ m ²	Gesamtstoffabtrag $B_{R,a,i,AFS63}$ in [kg/a]	Flächenanteil %
I	280	2300	64.40	9.54 %
II	530	5400	286.20	22.41 %
III	760	16400	1246.40	68.05 %
Summe des Vorhandenen Gesamtstoffabtrag $B_{R,a,AFS63}$			$A_{b,a,i} \cdot b_{R,a,AFS63}$	1597.00 kg/a
vorh. flächenspezifischer Stoffabtrag $b_{R,a,AFS63}$			$B_{R,a,AFS63} / \Sigma A_{b,a,i}$	662.66 kg/a (ha*a)
zul. flächenspezifischer Stoffabtrag AFS63 $b_{R,a,AFS63}$			DWA-A 102 Vorgabe	280.00 kg/a (ha*a)

Ermittlung der erforderlichen Reinigungsleistung:

zulässiger Austrag $B_{R,a,AFS63}$	$\Sigma A_{b,a,i} \cdot b_{R,a,AFS63}$	674.80 kg/a
erforderliche Rückhaltung $b_{R,a,AFS63}$	$B_{R,a,AFS63} \cdot B_{R,e,zul,AFS63}$	922.20 kg/a
erf. Wirkungsgrad der Behandlungsanlage ohne Bypass η_{RF}	$B_{R,a,AFS63} / B_{R,se,dil,AFS63}$	57.75 %
Durchflussmenge Q_{max}		470 l/s

Empfehlung der geeigneten Behandlungsanlage:

Vorbehandlungsmaßnahme

Hydroshark DN 3000

Wirkungsgrad η Anlage

59

Anzahl der Anlage

2

Anschließbare Fläche $A_{i,Anlage(n)}$ [m²]

13275

Bitte beachten Sie, dass oben stehende Berechnungen auf Grundlage der von Ihnen zur Verfügung gestellten Bemessungsdaten beruhen. Für die Vollständigkeit und Richtigkeit übernehmen wir keine Gewähr.

Bemessung Ihrer Niederschlagswasserbehandlungsanlage (ohne Bypass)

Auslegung und Bemessung der passenden Niederschlagswasserbehandlungsanlage für Ihr Objekt gemäß DWA-A 102-2/BWK-A 3-2 (Ausgabe 12/2020).

		Datum	15.07.2024
Firma	a2Plan Ingenieure GmbH	E-Mail	Mark.Rechmann@a2plan.de
Projektname	Entwässerung Fa. Ladenburg VK2	Person	Herr Mark Rechmann
Anschrift	Schneidheimer Straße 2, 73441 Bopfingen-Kerkingen		

Übersicht Ihrer Flächen und Belastungskategorien:

Ihre Regenspende: 195 l/(s*ha)

Angeschlossene Flächen	Beschreibung	$A_{b,a,i}$ m ²	Kategorie	flächenspez. Stoffabtrag kg/(ha*a)
1	befestigte Fläche	1100	II	530
2	befestigte Fläche	6100	III	760
3		0		0
4		0		0
5		0		0
6		0		0
Σ Summe $A_{b,a,i}$		7200		

Bilanzierung des Stoffabtrags $B_{R,a,AFS63}$:

Kategorie	flächenspez. Stoffabtrag kg/(ha*a)	$\Sigma b_{a,i}$ m ²	Gesamtstoffabtrag $B_{R,a,i,AFS63}$ in [kg/a]	Flächenanteil %
I	280	0	0	0.00 %
II	530	1100	58.30	15.28 %
III	760	6100	463.60	84.72 %

Summe des Vorhandenen Gesamtstoffabtrag $B_{R,a,AFS63}$	$A_{b,a,i} \cdot b_{R,a,AFS63}$	521.90 kg/a
vorh. flächenspezifischer Stoffabtrag $b_{R,a,AFS63}$	$B_{R,a,AFS63} / \Sigma A_{b,a,i}$	724.86 kg/a (ha*a)
zul. flächenspezifischer Stoffabtrag AFS63 $b_{R,a,AFS63}$	DWA-A 102 Vorgabe	280.00 kg/a (ha*a)

Ermittlung der erforderlichen Reinigungsleistung:

zulässiger Austrag $B_{R,a,AFS63}$	$\Sigma A_{b,a,i} \cdot b_{R,a,AFS63}$	201.60 kg/a
erforderliche Rückhaltung $b_{R,a,AFS63}$	$B_{R,a,AFS63} \cdot B_{R,e,zul,AFS63}$	320.30 kg/a
erf. Wirkungsgrad der Behandlungsanlage ohne Bypass η_{erf}	$B_{R,a,AFS63} / B_{R,se,dil,AFS63}$	61.37 %
Durchflussmenge Q_{max}		140 l/s

Empfehlung der geeigneten Behandlungsanlage:

Vorbehandlungsmaßnahme

Hydroshark DN 2500

Wirkungsgrad η Anlage

63

Anzahl der Anlage

1

Anschließbare Fläche $A_{i,Anlage(n)}$ [m²]

7200

Bitte beachten Sie, dass oben stehende Berechnungen auf Grundlage der von Ihnen zur Verfügung gestellten Bemessungsdaten beruhen. Für die Vollständigkeit und Richtigkeit übernehmen wir keine Gewähr.

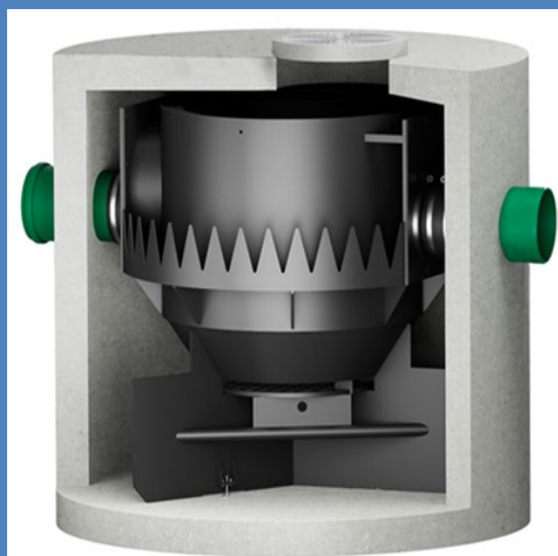
AFS63-, MKW-, LEICHTSTOFFRÜCKHALT UND HYDRAULISCHE
LEISTUNGSFÄHIGKEIT DER SEDIMENTATIONSANLAGE

3P HYDROSHARK

IN DEN BAUGRÖßEN

DN 750, DN 1000, DN 1500, DN 2000, DN 2500 UND DN 3000

GEMÄß VORGABEN DES DWA-A 102/BWK-A 3 (2020)



Erläuterungsbericht, 17.06.2024

im Auftrag der Firma 3P Technik Filtersysteme GmbH

Robert-Bosch-Str. 16 - 18

73337 Bad Überkingen

Dr.-Ing. Martina Dierschke



Ingenieurbüro für Siedlungswasserwirtschaft

Friedrichstr. 44, 67655 Kaiserslautern

www.ib-dierschke.de

Inhalt

1	Einleitung.....	3
2	Beschreibung der Anlage	4
3	Anschlussflächen, Wirkungsgrade und hydraulische Leistungsfähigkeit.....	6
3.1	AFS63-Wirkungsgrad bei Vollstrombehandlung.....	7
3.2	Hydraulische Leistungsfähigkeit.....	7
3.3	Rückhalt an Leichtstoffen	7
3.3.1	Mineralöl (MKW)	8
3.3.2	Schwimm- und Schwebstoffe.....	8
3.4	Teilstrombehandlung.....	9
3.5	Anschlussflächen bei AFS63-Wirkungsgraden < oder > 47,2 %	10
4	In-situ-Untersuchungen	11
4.1	Einbauort des 3P Hydrosharks.....	11
4.2	Kontrollen	13
4.3	Ableitung der Kontroll- und Wartungsaufwendungen	16
5	Zusammenfassung.....	18
6	Verwendete Literatur und Unterlagen.....	19
	<u>Anlage 1:</u> Einbauzeichnungen des Schachtes 3P Hydroshark in sechs Baugrößen	21

1 Einleitung

Das Arbeitsblatt DWA-A 102-2 zu „Grundsätzen zur Bewirtschaftung und Behandlung von Regenwetterabflüssen zur Einleitung in Oberflächengewässer“ (DWA, 2020) fordert für die Behandlung des Niederschlagsabflusses von Flächen der Kategorie II einen AFS63-Feststoff-Wirkungsgrad von 47,2 %. Dieser kann für dezentrale Anlagen mit einer Laborprüfung, z. B. mit einem an die DIBt-Zulassungsgrundsätze (DIBt, 2017) angepassten Verfahren, durchgeführt werden.

Die Firma 3P Technik Filtersysteme GmbH, Bad Überkingen, hat daraufhin ihre Produktreihe der Sedimentationsanlage Hydroshark von der zugelassenen Prüfstelle IKT (Institut für Unterirdische Infrastruktur gGmbH, Gelsenkirchen) bzw. der Gutachterin Frau Dr. Martina Dierschke (Ingenieurbüro für Siedlungswasserwirtschaft Dr. Dierschke, Kaiserslautern) in der Prüfhalle der Fa. 3 P Filtertechnik GmbH in Bad Überkingen prüfen lassen. Angewendet wurden die DIBt-Prüfvorschriften für den Feststoffrückhalt für Anlagen zur dezentralen Behandlung des Abwassers von Kfz-Verkehrsflächen zur anschließenden Versickerung in Boden und Grundwasser (DIBt, 2017) mit der Anpassung der Messung des Parameters AFS63 im Ablauf der Anlage und Bewertung des AFS63-Wirkungsgrades.

In diesem Bericht werden die Prüfungen beschrieben, die AFS63-Wirkungsgrade, Wirkungsgrade bei Mineralöl- und Leichtstoffrückhalt sowie die hydraulische Leistungsfähigkeit zusammengestellt.

Des Weiteren werden Bemessungshinweise unter Anwendung eines Bypasses (Kap. 3.3) und die Vorgehensweise bei der Mischung von Flächen verschiedener Belastungskategorien (Kap. 3.4) dargestellt. Unterschieden werden dabei dezentrale Anlagen bis zu einer Anschlussfläche von $A_{E,B} = 5.000 \text{ m}^2$, für die Hinweise gemäß Merkblatt DWA-M 179 gelten, und größere Anlagen über 5.000 m^2 Anschlussfläche.

2 Beschreibung der Anlage

Die von der Firma 3P Technik Filtersysteme GmbH, Bad Überkingen entwickelte Sedimentationsanlage Hydroshark ist eine im Dauerstau betriebene Behandlungsanlage zum Rückhalt von Feststoffen und Leichtflüssigkeiten. Die Anlage ist in sechs Baugrößen vorhanden und konzipiert für Anschlussflächen von $A_{E,b} = 1.200 \text{ m}^2$ bis 22.500 m^2 im Vollstrom zur Erreichung eines AFS63-Wirkungsgrades von 47,2 % (Kategorie II gemäß DWA-A 102).

Bei den Baugrößen DN 2000, DN 2500 und DN 3000, die oberhalb der Definition der Anschlussfläche einer dezentralen Anlage von 5.000 m^2 gemäß DWA M 179 (2024) liegen, kann bei einer Mischung von Flächen der Kategorie I und II und eines erforderlichen niedrigeren Wirkungsgrades ggf. auch mehr Fläche angeschlossen werden, vgl. Kap.3.5. Bei der Mischung von Flächen der Kategorien I, II und III kann sich ein höherer erforderlicher Wirkungsgrad ergeben, dies kann ggf. mit dem Anschluss einer geringeren Fläche erreicht werden. Beides ist eine Einzelfallentscheidung und im Vorfeld mit der Genehmigungsbehörde abzuklären.

Je nach Baugröße ist der aus PE-HD 100 gefertigte Hydroshark in Betonfertigteilschächte von DN 800 bis zu DN 3000 eingebaut. In Bild 2-1 ist die Wirkungsweise des Hydrosharks dargestellt.

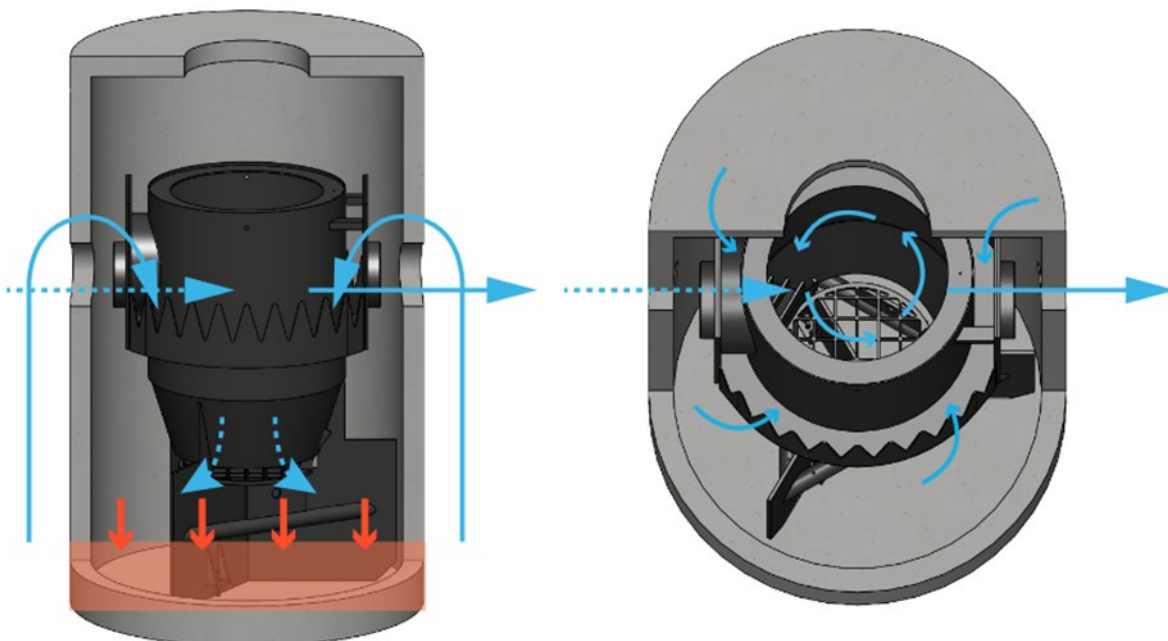


Bild 2-1: Wirkungsweise des 3P Hydrosharks (3P Technik Filtersysteme GmbH, 2024)

Das zu behandelnde Niederschlagswasser strömt durch das Zulaufrohr in einen sich nach unten verjüngendem Zylinder und wird darin durch den Strömungsrichter in eine nach unten gerichtete tangentielle Strömung versetzt (siehe Bild 2-2, links).



Bild 2-2: Links: Strömungsrichter im Zulaufbereich mit unten liegendem hochgeklapptem Strömungsbrecher; Mitte: Zulauf und Gesamtanlage; rechts: Zackenwehr von außen nach innen durchströmt in Richtung Ablauf des 3P Hydrosharks (3P Technik Filtersysteme GmbH, 2024)

Absetzbare Feststoffe werden so mit dem Wasser in eine rotierende Bewegung versetzt, die erst wieder mit dem Auftreffen auf den Strömungsbrecher (siehe Bild 2-2, links) unterbunden wird. Durch die gerichtete Strömung wird das Absetzen von suspendierten Stoffen gefördert. Diese sammeln sich im unterhalb des Strömungsbrechers liegenden Schlammraum an und können von dort abgesaugt werden.

Das gereinigte Niederschlagswasser strömt laminar und gleichförmig von unten nach oben an der Seitenwand entlang bis über ein Zackenwehr (siehe Bild 2-2, rechts) in die Ablaufrinne und kann in ein Oberflächengewässer eingeleitet werden.

Leichtstoffe wie MKW verbleiben innerhalb des Einlaufkörpers auf der Oberfläche des Wassers und können im Bedarfsfall gezielt abgesaugt werden.

Der Höhenverlust in den Anlagen ist klein, so dass das Zu- und Ablaufrohr auf gleicher Höhe angebracht sind.


In diesem Video kann die Wirkungsweise des Hydrosharks sowie der Schlammabpumpvorgang angeschaut werden:

https://www.youtube.com/watch?v=weo6jzPXqA8&feature=emb_rel_end

3 Anschlussflächen, Wirkungsgrade und hydraulische Leistungsfähigkeit

Tabelle 3-1 fasst die Behandlungsgrößen und maßgeblichen Anschlussflächen bei Vollstrombehandlung für den **Rückhalt an AFS63 von mindestens 47,2 % für Flächen der Kategorie II gemäß DWA A 102-2**, den Rückhalt an Leichtstoffen sowie den empfohlenen Maximaldurchfluss zusammen.

Tabelle 3-1: Baugrößen des 3P Hydrosharks mit Anschlussflächen bei Reinigungsziel AFS63 $\geq 47,2$ % im Vollstrombetrieb für Flächen der Kategorie II gemäß DWA-A 102-2

	Hydroshark					
DN	750 ¹	1000 ²	1500 ³	2000 ⁴	2500	3000
						
Anschlussfläche [m²]	1.200	2.400	5.000	10.000	15.000	22.500
Anschlussleitung DN ⁵	150 bis 200	200 bis 300	300 bis 400	400 bis 600	400 bis 700	500 bis 700
Q _{max,empfohlen} ⁶ [l/s]	25	60	125	250	375	560
AFS63-Rückhalt	$\geq 47,2$ %					
Rückhalt Leichtstoffe	MKW: ca. 67 % im Vollstrom, Abscheiderklasse II mit Bypass bei $r_{krit} = 15$ l/(s · ha) Kunststoffe PE- bzw. PS-Granulat > 99,9 % mit Sieb als Sondereinbau					

¹ HSK 750; AFS63-Rückhalt 49,9% , 3P-geprüft vom 29.April bis 2. Mai.2024 (Dierschke, 2024a)

² HSK 1000; AFS63-Rückhalt 47,4 % , IKT-geprüft vom 18. bis 22. März (IKT, 2024a)

³ HSK 1500; AFS63-Rückhalt 48,0 % , IKT-geprüft vom 08. bis 12. April 2024 (IKT, 2024a)

⁴ HSK 2000; AFS63-Rückhalt 48,7 % , 3P-geprüft vom 11. bis 13. April 2024 (Dierschke, 2024b)

⁵ Rohrdurchmesser abhängig vom Gefälle, individuell zu bemessen

⁶ Grundlage: $r = 250$ l/(s · ha)

3.1 AFS63-Wirkungsgrad bei Vollstrombehandlung

Der Rückhalt an feinen Feststoffen AFS63 wurde im März und April 2024 an den Anlagen DN 1000 und DN 1500 durch das Institut für Unterirdische Infrastruktur (IKT), Gelsenkirchen, sowie am 11. bis 13. April 2024 an der Anlage DN 2000 und am 29. April bis 02. Mai 2024 an der Anlage DN 750 durch Mitarbeiter der Fa. 3P unter Mitwirkung und Begutachtung der externen Gutachterin Dr. Martina Dierschke in der Prüfhalle der Fa. 3P Technik Filtersysteme GmbH in Bad Überkingen gemäß der DIBt-Prüfvorschriften (DIBt, 2017) ermittelt. Als Prüfstoff wurde Millisil W4 mit einer Partikelgröße bis 250 µm und einem AFS63-Anteil von 49 % verwendet.

Alle getesteten Anlagen konnten einen AFS63-Rückhalt von über 47,2 % im Jahresmittel gemäß DIBt-Prüfvorschriften (Prüfregenspenden $r = 2,5; 6; 25$ und $100 \text{ l/(s} \cdot \text{ha)}$) nachweisen und sind daher für Flächen der Kategorie II gemäß DWA-A 102-2 zur Einleitung in ein Oberflächengewässer einsetzbar.

Die Prüfberichte können gerne auf Anfrage zur Verfügung gestellt werden.

3.2 Hydraulische Leistungsfähigkeit

Die **hydraulische Leistungsfähigkeit** wurde an den Baugrößen DN 1.000 und DN 1.500 durch das IKT, Gelsenkirchen, geprüft (IKT, 2024a). An der Anlage DN 1.500 wurde ein problemloser Durchfluss von $Q = 100 \text{ l/s}$ festgestellt. Dies entspricht der maximalen Pumpenleistung auf dem Prüfstand und einer Regenspende von $r = 200 \text{ l/(s} \cdot \text{ha)}$. An der Anlage DN 1.000 wurde ein problemloser Durchfluss von $Q = 60 \text{ l/s}$ festgestellt. Dies entspricht einer **Regenspende von $r = 250 \text{ l/(s} \cdot \text{ha)}$** bzw. das 2,5-fache der maximalen Behandlungsprüfregenspende. Übertragen auf die anderen Baugrößen ergeben sich die nach Tabelle 3-1 empfohlenen maximalen Durchflussleistungen von $Q = 25$ bis 560 l/s .

3.3 Rückhalt an Leichtstoffen

Im Hydroshark können aufgrund der Konstruktion Mineralöle und Leichtstoffe zurückgehalten werden. Das Regenwasser wird gezwungen im Inneren durch den Hydrozyklon an der Zwischenwand bis zum Zackenwand hindurch zu tauchen. Dadurch verbleiben Leichtstoffe im Zulaufbereich im Inneren der Anlage und können von dort abgesaugt werden.

3.3.1 Mineralöl (MKW)

Der Hydroshark DN 1000 wurde zweimal vom IKT bezüglich des MKW-Rückhalts geprüft (Prüfberichte im Anhang, IKT, 2024b und c). Die erste Prüfung wurde mit einem Durchfluss von 3,6 l/s, entsprechend einer Regenspende von $r = 15 \text{ l/(s} \cdot \text{ha)}$, sowie einer Zugabe von 5 ml je l Heizöl gemäß DIN EN 858-1 Abschnitt 8.3.3.1.2. geprüft. Da die Konzentrationen im Ablauf mit einem Mittelwert von 69,1 mg/l jeweils zwischen 10 mg/l und 120 mg/l lagen, kann die Anlage in Abscheiderklasse II eingeordnet werden. Die Feststoffreduktion entspricht damit aufgrund des erforderlichen Bypasses jedoch weniger als der in Kap. 3.1 genannten, vgl. auch Kap. 3.4. Dies ist im Einzelfall zu ermitteln. Der Rückhalt für $r = 15 \text{ l/(s} \cdot \text{ha)}$ betrug $> 98 \%$.

Eine weitere Prüfung wurde mit einem Durchfluss von 24 l/s, entsprechend einer Regenspende von $r = 100 \text{ l/(s} \cdot \text{ha)}$, sowie einer Zugabe von 5 ml je l Heizöl geprüft. Die Ablaufkonzentration betrug im Durchschnitt 1.742 mg/l und der daraus errechnete Rückhalt 59,1 %.

In früheren Prüfungen an Hydrosharks mit einer noch nicht optimierten Zulaufgestaltung wurde ein MKW-Rückhalt von 67 % anhand der DIBt-Prüfung mit vier Prüfregenspenden ermittelt (Dierschke, 2021), so dass ein MKW-Gesamtrückhalt im Jahresmittel in dieser Größenordnung für alle Baugrößen angenommen wird.

3.3.2 Schwimm- und Schwebstoffe

Die Anlage DN 1500 wurde durch das IKT auf den Rückhalt von Schwimmstoffen aus PE (Polyethylen) mit einer Dichte von $p = 0,95 \text{ g/cm}^3$ und Schwebstoffen aus PS (Polystyrol) mit einer Dichte von $p = 1,05 \text{ g/cm}^3$ geprüft. Schwimm- und Schwebstoffe als Granulat konnten dabei in unterschiedlicher Wirksamkeit zurückgehalten werden, siehe IKT (2024d).

Ist ein weitergehender Schwimm- und Schwebstoffrückhalt in Sonderfällen, z. B. bei kunststoffverarbeitenden Betrieben mit Granulatverlusten auf den befestigten Flächen, bei Sportanlagen oder bei übermäßiger Belastung aus der Vegetation, erforderlich, so kann ein zusätzliches Sieb montiert werden, siehe Bild 3-1.

Mit dieser Sonderkonstruktion wurde der Hydroshark DN 1000 durch das IKT, Gelsenkirchen, mit zwei verschiedenen Prüfstoffen (Grobkörnige Schwimmstoffe als Granulat aus PE (Polyethylen) mit einer Dichte von $p = 0,95 \text{ g/cm}^3$ und Schwebstoffe aus PS (Polystyrol) mit einer Dichte von $p = 1,05 \text{ g/cm}^3$) geprüft (IKT, 2024e). Der Rückhalt betrug für beide Prüfstoffe jeweils $> 99,9 \%$.

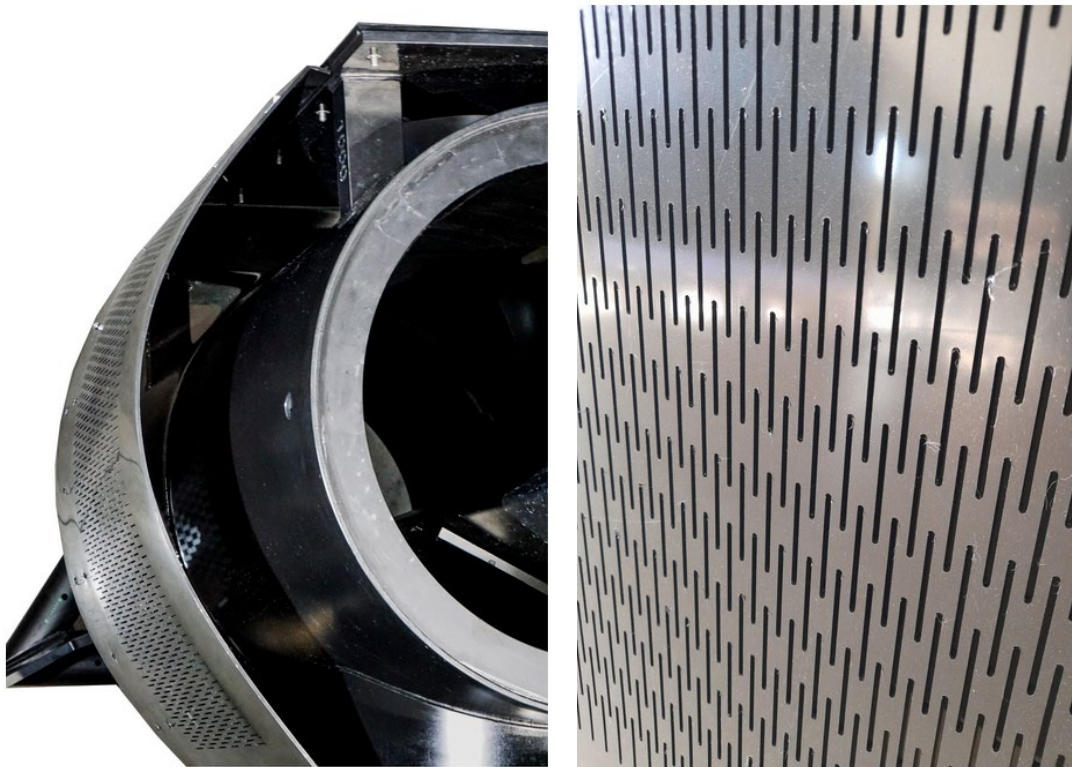


Bild 3-1: Sieb zum Rückhalt von Schwimm- und Schwebstoffen zur Montage vor den Ablauf für Sonderfälle (3P Technik Filtersysteme GmbH, 2024)

3.4 Teilstrombehandlung

Bei einer Teilstrombehandlung, bei der ein Teil des Regenwassers bis zu einer kritischen Regenpende behandelt wird und ein weiterer Teil unbehandelt über einen Bypass in ein Gewässer geleitet wird, muss bei der Gesamtwirkung der unbehandelte Anteil wie folgt mitberücksichtigt werden.

$$\eta_{\text{ges}} = \eta_{\text{BV}} \cdot \text{Anteil unbehandelter Abfluss}$$

mit:

η_{ges} : Wirkungsgrad des gesamten Systems aus Behandlungsverfahren und Bypass

η_{BV} : Wirkungsgrad des Behandlungsverfahrens

Bei dezentralen Anlagen ist der unbehandelte Anteil gemäß DWA-M 179 (2024) wesentlich größer als bei zentralen Anlagen, so dass sich die Teilstrombehandlung bei dezentralen Anlagen ohne stärkere Remobilisierungstendenzen nicht rechnet (Dierschke und Welker, 2024).

Bei zentralen Anlagen ab der Baugröße Hydroshark DN 2000 mit einer Anschlussfläche ab 10.000 m² kann eine Bypasslösung sinnvoll sein, wenn z. B. bei Mischung von Kategorie I- und II-Flächen ein geringerer erforderlicher Wirkungsgrad als 47,2 % zur Einleitung in ein Gewässer ermittelt wurde. Diese sollte im Einzelfall je nach Randbedingung im Einzugsgebiet geprüft werden, vgl. auch Kap 3.5.

3.5 Anschlussflächen bei AFS63-Wirkungsgraden < oder > 47,2 %

Bei dezentralen Behandlungsanlagen sind unterschiedlich belastete Flächen strikt zu trennen bzw. bei gemeinsamem Anschluss nach der höchsten Flächenkategorie zu behandeln (Helmreich und Fuchs, 2023). Eine Reduzierung von erforderlichen Wirkungsgraden η_{ges} bei der gemeinsamen Behandlung von mäßig und stark belasteten (Kategorie II und III) mit gering belasteten (Kategorie I) Niederschlagsabflüssen ist bei Flächen < 5.000 m² daher nicht zugelassen (DWA-M 179, 2024).

Bei zentralen Behandlungsverfahren kann der erforderliche Wirkungsgrad gemäß DWA-A 102-2 im Einzelfall bei Mischung von Flächenkategorien reduziert oder erhöht werden und eine entsprechend größere oder kleiner Fläche an die Behandlungsanlage angeschlossen werden.

Eine Vorbemessung ist mit einem von der Firma 3P entwickelten web-Tool möglich:

<https://www.3ptechnik.de/3p-dwa-berechnung.php>

Dies ist aber eine Einzelfallauslegung und sollte mit Mitarbeitern der Firma 3P Technik und mit der zuständigen Genehmigungsbehörde abgestimmt werden.

4 In-situ-Untersuchungen

Die Dokumentation des Einbaus, des Einbauortes, die Durchführung und Dokumentation der Wartungen sowie die Herleitung von Wartungsintervallen wurden bereits in den Jahren 2019/2020 in Anlehnung an den Bericht zur Umsetzung des Trennerlasses in NRW (SEB Köln, 2011) durchgeführt.

4.1 Einbauort des 3P Hydrosharks

Der 3P Hydroshark DN 1000 für eine Anschlussfläche von 2400 m² wurde am 16.07.2019 in einen monolithischen Standardfertigschacht DN 1000 mit der Schachthöhe H = 2 m im Zuge der Neugestaltung des Hofgeländes der Firma Hofelich Landtechnik GmbH, Marktstraße 9, in 89547 Gussenstadt eingebaut, vgl. Bild 4-1 und Bild 4-2.



Bild 4-1: Einbau des Hydrosharks DN 1000

Insgesamt vier Straßenabläufe werden in einer Leitung DN 200 zusammengefasst und zur Anlage geführt. Der gereinigte Ablauf aus der Anlage gelangt in eine nahe gelegene Versickerungsanlage.



Bild 4-2: An den Hydroshark angeschlossenes Hofgelände der Firma Hofelich Landtechnik GmbH in Gussenstadt

Die Firma HOFELICH-Landmaschinen vertreibt, repariert und wartet Maschinen für die Land -, Forst -, Garten - und Kommunaltechnik. Deren Hof ist somit häufig frequentiert durch größere Landmaschinen mit entsprechendem Schmutz und Abrieb. Die Hoffläche umfasst ca. 2.800 m². Das heißt, dass für die Insitu-Wartungsbeobachtung etwas mehr Fläche angeschlossen wurde als für die Anlage vorgesehen ist.

Die Situation der Frequentierung des Geländes ist anhand einer älteren Luftbildaufnahme in Bild 4-3 dargestellt.



Bild 4-3: Luftbildaufnahme der alten Hoffläche vom 30.9.2018 mit regem Landmaschinenverkehr

4.2 Kontrollen

Der Schacht ist gut sichtbar im Werksgelände der Firma Hofelich eingebaut, so dass Sichtkontrollen problemlos durchgeführt werden können. Die Kontrollen wurden anfänglich zwei-, dann vierwöchentlich durchgeführt. Dabei wurde jeweils eine Sichtkontrolle durchgeführt sowie der Schlamm Spiegel mittels Schlammteller gemessen, vgl. Bild 3-5. Der Schlamm Spiegel stieg kontinuierlich um etwa 0,5 cm pro Monat, mit Ausnahme in den Monaten September/Oktober 2019, in denen ein Anstieg von etwa 1,5 cm zu verzeichnen war.



Bild 4-4: Schlammteller zur Messung der Schlammhöhe (Quelle: Börder GmbH, 56743 Mendig)

Am 12.11.2020 wurde eine Wartung mit hydraulischer Prüfung und Entleerung des Schlamm Speichers mittels Saugpumpe durchgeführt (Bilder 4-5 bis 4-7). Aus einer Zisterne wurde Wasser entnommen und dem Schacht mittels Pumpe über einen Straßenablauf zugeführt ($Q = 6,5 \text{ l/s}$). Das Wasser passierte den Schacht problemlos (Bild 4-6, links). Der Wasserspiegel wurde gesenkt (Bild 3-6, rechts) und der Schlamm Spiegel mittels Zollstock gemessen (Bild 4-7, links). Der Schlamm Spiegel war auf mehr als 10 cm angestiegen. Der entnommene Schlamm ist im Bild 4-7, rechts, dargestellt.



Bild 4-5: Schacht vor der Wartung (links); Blick in den Schacht mit eingebautem Hydroshark (rechts) (Beton- und Kiesreste vom Schachteinbau)



Bild 4-6: Hydraulische Prüfung (links); Absaugen des Schachtes (rechts)



Bild 4-7: Messen des Schlammspiegels mit dem Zollstock (links); ausgepumptes Sediment (rechts)

Innerhalb eines Jahres war der Schlamm Spiegel auf etwas mehr als 10 cm gestiegen. Der Schlammraum jeden Bautyps beträgt bis zum Strömungsbrecher 50 cm. Eine jährliche Entleerung ist somit auch bei übermäßigem Feststoffbeaufschlagung mehr als ausreichend und bietet genügend Sicherheit gegen Remobilisierung.

4.3 Ableitung der Kontroll- und Wartungsaufwendungen

Folgende Kontroll-, Reinigungs- und Wartungsintervalle wurden aus den Erkenntnissen des mehr als einjährigen Betriebes für den Hydroshark DN 1000 sowie für die Baugrößen DN 750, 1.500, 2.000, 2.500 und 3.000 abgeleitet:

Kontrolle

Es ist zunächst eine halbjährliche Kontrolle des Schachtes erforderlich. Dabei ist der Schlammstand im System mittels Schlammteiler zu messen. Bei hohem Baumbestand in der unmittelbaren Umgebung des Schachtes empfiehlt sich eine Kontrolle nach den Vegetationsperioden im Frühling und Herbst.

Reinigung

Die Reinigung des Schachtes ist dann erforderlich, wenn der Schlamm Spiegel den eingebauten Strömungstrenner (H = 50 cm vom Boden) erreicht hat, mindestens jedoch einmal jährlich.

Wartung

Wartungsarbeiten sind nicht vorgesehen, da alle eingebauten Teile (PE-Kunststoff) robust sind und auf eine Lebensdauer von > 50 Jahre ausgelegt sind.

Für die Anlage kann ein Wartungsmodell entwickelt werden, das der Betreiber über einen entsprechenden Anbieter bestellen kann. In diesem Fall wird die Anlage nach Herstellerangaben regelmäßig überwacht und gewartet. Dies bietet sich insbesondere für Lösungen im gewerblichen Bereich an, in dem nur wenige Anlagen betrieben werden. Alternativ kann der Betreiber sich die erforderlichen Wartungsgeräte anschaffen und die Wartung in eigener Regie übernehmen.

Detailliertere Hinweise auch zu den erforderlichen Gerätschaften und Sicherungsmaßnahmen sind in Tabelle 4-1 zusammengefasst.

Tabelle 4-1: Informationsblatt Betrieb 3P Hydroshark

Informationsblatt Betrieb 3P Hydroshark		
Anlage	Hersteller	3P Technik Filtersysteme GmbH ; Robert-Bosch-Str. 16 - 18 73337 Bad Überkingen
	Bezeichnung/Typ	Hydroshark DN 750 bis DN 3000
	Typ Straßenablauf	Schacht
	Abmessungen	Schachtinnendurchmesser DN 750 bis DN 3000, H = 2,2 m
Anforderungen gemäß Kategorie II nach DWA-A 102: AFS63-Rückhalt > 47,2 %		
Kontrolle	Häufigkeit der Prüfung	Anfangs halbjährlich, dann mindestens jährlich
	Art der Prüfung	Sichtkontrolle
	Sicherungsmaßnahmen	Sicherung gemäß GUV und Örtlichkeit
	Gerät	Sicherungsmaterial und Kanalhaken, Schlammspiegelmessstab (Schlammteiler)
	Notwendige Arbeiten	Öffnen des Schachtdeckels
	Kontrolle des Schlammspiegels	Füllstand Sedimentationsraum messen
	Ergebnis	ggf. Folgearbeiten Reinigung/Wartung
Reinigung	Häufigkeit der Reinigung	Mindestens jährlich oder als Ergebnis der Kontrolle, wenn der Schlamm Spiegel den Strömungsbrecher erreicht hat (ca. 50 cm)
	Art der Reinigung	Abpumpen des Sedimentationsraumes durch Kanalbetriebe, Fremdfirma oder in Eigenregie.
	Sicherungsmaßnahmen	Sicherung gemäß GUV und Örtlichkeit
	Gerät	Sicherungsmaterial und Kanalhaken; Saug/Spülwagen oder Pumpe, Saugrohr 2 – 2,5 Zoll Durchmesser
	Notwendige Arbeiten	Öffnen des Schachtdeckels, Abspritzen aller sichtbaren Teile, Absaugen des Sedimentationsraumes, erneutes Abspritzen. Ordnungsgemäßes Entsorgen des Schlammes.
Wartung	Häufigkeit der Wartung	keine während der Lebensdauer von 50 Jahren
	Art der Wartung	keine geplanten während der Lebensdauer
	Sicherungsmaßnahmen	Sicherung gemäß GUV und Örtlichkeit
	Gerät	Sicherungsmaterial und Kanalhaken
	Notwendige Arbeiten	nur bei Beschädigung

5 Zusammenfassung

Die 3P-Sedimentationsanlage Hydroshark ist in den Baugrößen DN 750, 1000, 1500 und 2000 für 1.200 m² bis 10.000 m² Anschlussfläche für einen **AFS63-Feststoffrückhalt von mindestens 47,2 %** zur Behandlung von Regenwetterabflüssen der Flächenkategorie II gemäß DWA-A 102 geprüft worden. Die Prüfberichte werden auf Anfrage gerne zur Verfügung gestellt. Es ist geplant für die nächstgrößeren Baureihen DN 2500 und 3000 für 15.000 bzw. 22.500 m² Anschlussfläche weitere Prüfungen durchzuführen. Bis zum Vorliegen der Ergebnisse wird für diese Baugrößen der gleiche Wirkungsgrad abgeleitet.

Im Hydroshark können aufgrund der Konstruktion Mineralöle und Leichtstoffe zurückgehalten werden. Mit einem Bypass ab $r = 15 \text{ l/(s} \cdot \text{ha)}$ kann die Anlage in Abscheiderklasse II nach DIN EN 858-1 eingeordnet werden. Die AFS63-Feststoffreduktion der Gesamtanlage ist dann aber geringer als 47,2 %. Für die Beschickung der Anlage im Vollstrom kann von einem **MKW-Rückhalt im Jahresmittel von ca. 67 %** ausgegangen werden.

Sind für die Abtrennung partikulärer Leichtstoffe weitergehende Anforderungen erforderlich, kann ein **Schwimmstoffsieb als Sonderlösung** zum Rückhalt von Kunststoffgranulaten vor dem Ablauf der Anlage mit einer Wirksamkeit von $> 99,9 \%$ angebracht werden.

Ein Betrieb des **Hydrosharks im Bypass** erbringt im dezentralen Bereich bis 5.000 m² Anschlussgröße keinen verbesserten Wirkungsgrad oder sonstigen betrieblichen Vorteile. Im zentralen Bereich oberhalb von 5.000 m² Anschlussfläche ist ein möglicher Vorteil im Einzelfall zu prüfen.

Sind höhere oder geringere AFS63-Wirkungsgrade als 47,2 % bei zentralen Einzugsgebieten $> 10.000 \text{ m}^2$ erforderlich, kann rechnerisch **mehr oder weniger Fläche** als die geprüfte an einen Hydroshark angeschlossen werden. Dies ist im Einzelfall zu prüfen und mit der Genehmigungsbehörde abzustimmen.

Der Hydroshark ist einfach zu **warten**. Die Reinigung des Schachtes ist dann erforderlich, wenn der Schlamm Spiegel den eingebauten Strömungstrenner ($H = 50 \text{ cm}$ vom Boden) erreicht hat, mindestens jedoch **einmal jährlich**.

Ein Wartungsmodell oder -vertrag mit einer sachkundigen Firma bietet sich an.

6 Verwendete Literatur und Unterlagen

3P Technik Filtersysteme GmbH, (2024): Produktinformation Sedimentationsanlage Hydroshark

DIBt (2017): Zulassungsgrundsätze Niederschlagswasserbehandlungsanlagen. Teil 1. Anlagen zur dezentralen Behandlung des Abwassers von Kfz-Verkehrsflächen zur anschließenden Versickerung in Boden und Grundwasser. Deutsches Institut für Bautechnik. Berlin.

Dierschke, M. (Ingenieurbüro für Siedlungswasserwirtschaft, Kaiserslautern) (2021): Nachweis der Vergleichbarkeit des Sedimentationsschachtes Hydroshark in den Baugrößen DN 800, 1000, 1500, 2000, 2500 und 3000 mit Regenklärbecken Erläuterungsbericht, 26.01.2021

Dierschke, M. (Ingenieurbüro für Siedlungswasserwirtschaft, Kaiserslautern) (2024a): Feststoffversuch des Sedimentationsschachtes Hydroshark DN 750 zur Bestimmung eines AFS63-Wirkungsgrades gemäß Vorgaben des DWA-A 102/BWK-A 3 (2020) im Auftrag der Firma 3P Technik Filtersysteme GmbH, Bad Überkingen, 05.06.2024

Dierschke, M. (Ingenieurbüro für Siedlungswasserwirtschaft, Kaiserslautern) (2024b): Feststoffversuch des Sedimentationsschachtes Hydroshark DN 2000 zur Bestimmung eines AFS63-Wirkungsgrades gemäß Vorgaben des DWA-A 102/BWK-A 3 (2020) im Auftrag der Firma 3P Technik Filtersysteme GmbH, Bad Überkingen, 28.05.2024

DWA-A 102-2/BWK-A 3-2 (2020): Bewirtschaftung und Behandlung von Regenwetterabflüssen zur Einleitung in Oberflächengewässer - Teil 2: Emissionsbezogene Bewertungen und Regelungen - Dezember 2020

DWA-M 179 (2024): Dezentrale Anlagen zur Niederschlagswasserbehandlung; Gelbdruck in Bearbeitung.

Fuchs, S. (2023): Merkblatt DWA-M 179 „Dezentrale Anlagen zur Niederschlagswasserbehandlung“ Vorstellung des Gelbdrucks –Teil 1. 22. DWA-Regenwassertage, am 13. und 14. Juni 2023 in Mannheim.

Helmreich, B.; Fuchs, S. (2023): Dezentrale technische Regenwasserbehandlungsanlagen. In: Schriftenreihe Umweltingenieurwesen Wasserwirtschaft, Band 116, 13. Rostocker Abwassertagung „Bewirtschaftung und Behandlung von Niederschlagswasser - Umsetzung des DWA-A 102 und flankierender Regelwerke in der Praxis“ am 7. November 2023 an der Universität Rostock, S. 39-52.

Quarzwерkegruppe Frechen (2009): Typische Korngrößenverteilung und Körnungskennwerte Millisil Quarzmehl

IKT (Institut für Unterirdische Infrastruktur gGmbH, Gelsenkirchen) (2024a): Prüfbericht - Ermittlung des stofflichen Rückhaltevermögens für AFS/AFS63 an der Niederschlagswasserbehandlungsanlage Hydroshark DN1500 und Hydroshark DN1000, 19. April 2024

IKT (Institut für Unterirdische Infrastruktur gGmbH, Gelsenkirchen) (2024b): Prüfbericht - Ermittlung der Rückhalteleistung von Leichtflüssigkeiten an einem Hydroshark DN1000 bei einer Regenspende von 15 l/(s*ha), 19. April 2024

IKT (Institut für Unterirdische Infrastruktur gGmbH, Gelsenkirchen) (2024c): Prüfbericht - Ermittlung der Rückhalteleistung von Leichtflüssigkeiten an einem Hydroshark DN1000 bei einer Regenspende von 100 l/(s*ha), 19. April 2024

IKT (Institut für Unterirdische Infrastruktur gGmbH, Gelsenkirchen) (2024d): Prüfbericht - Ermittlung des stofflichen Rückhaltevermögens für Schwimm- und Schwebstoffe an der Niederschlagswasserbehandlungsanlage Hydroshark DN1500, 19. April 2024

IKT (Institut für Unterirdische Infrastruktur gGmbH, Gelsenkirchen) (2024e): Prüfbericht - Ermittlung des stofflichen Rückhaltevermögens für Schwimm- und Schwebstoffe an der Niederschlagswasserbehandlungsanlage Hydroshark DN1000, 19. April 2024

SEB (Stadtentwässerungsbetriebe), Köln (2011): Dezentrale Niederschlagswasserbehandlung in Trennsystemen - Umsetzung des Trennerlasses. Gefördert vom Ministerium für Klimaschutz, Umwelt, Landwirtschaft, Natur- und Verbraucherschutz des Landes Nordrhein-Westfalen, Köln 2011



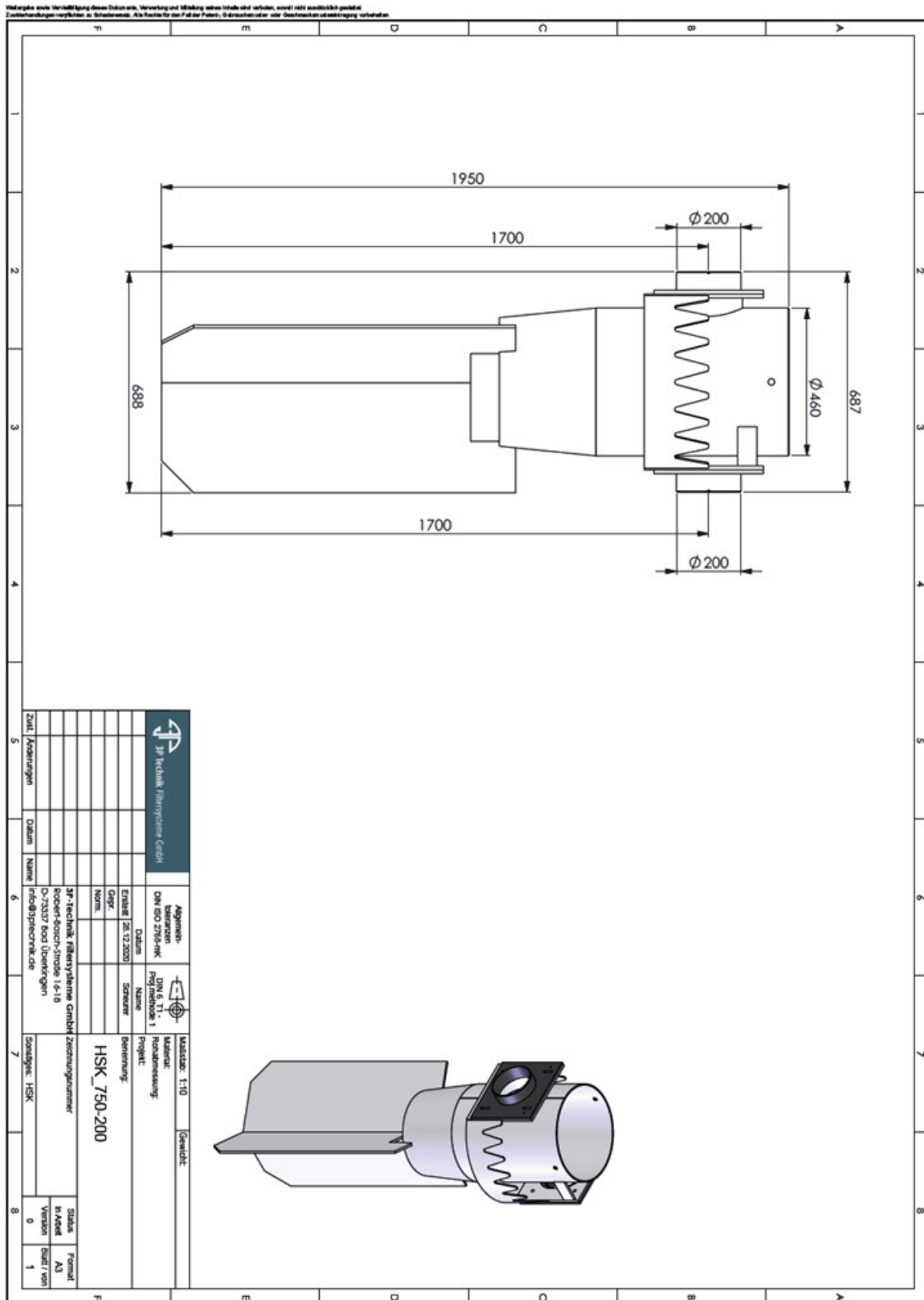
Kaiserslautern, 17.06.2024

Dr. Martina Dierschke

Ingenieurbüro für Siedlungswasserwirtschaft

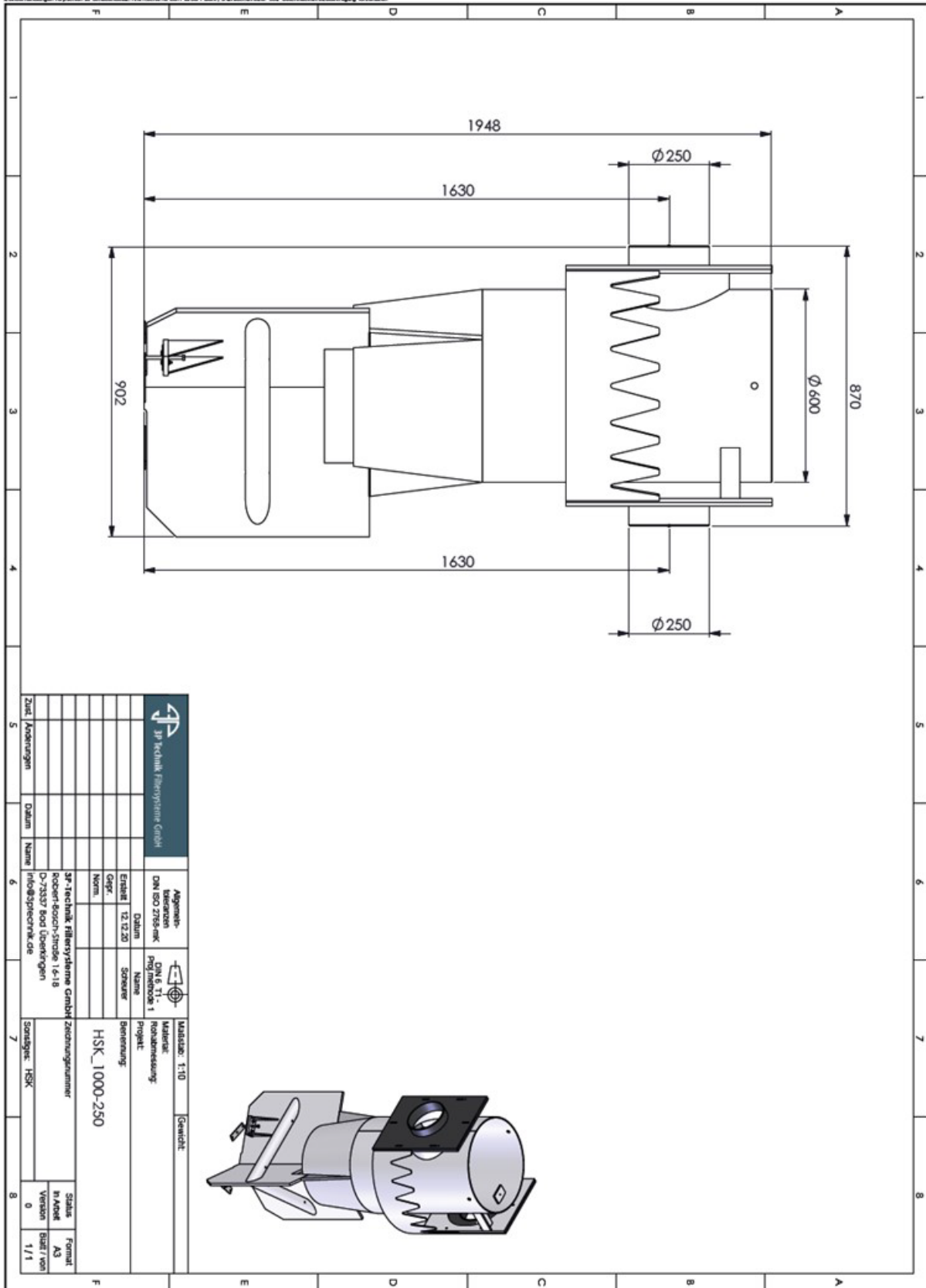
Anlage 1: Einbauzeichnung 3P Hydroshark

Baugröße Hydroshark DN 750



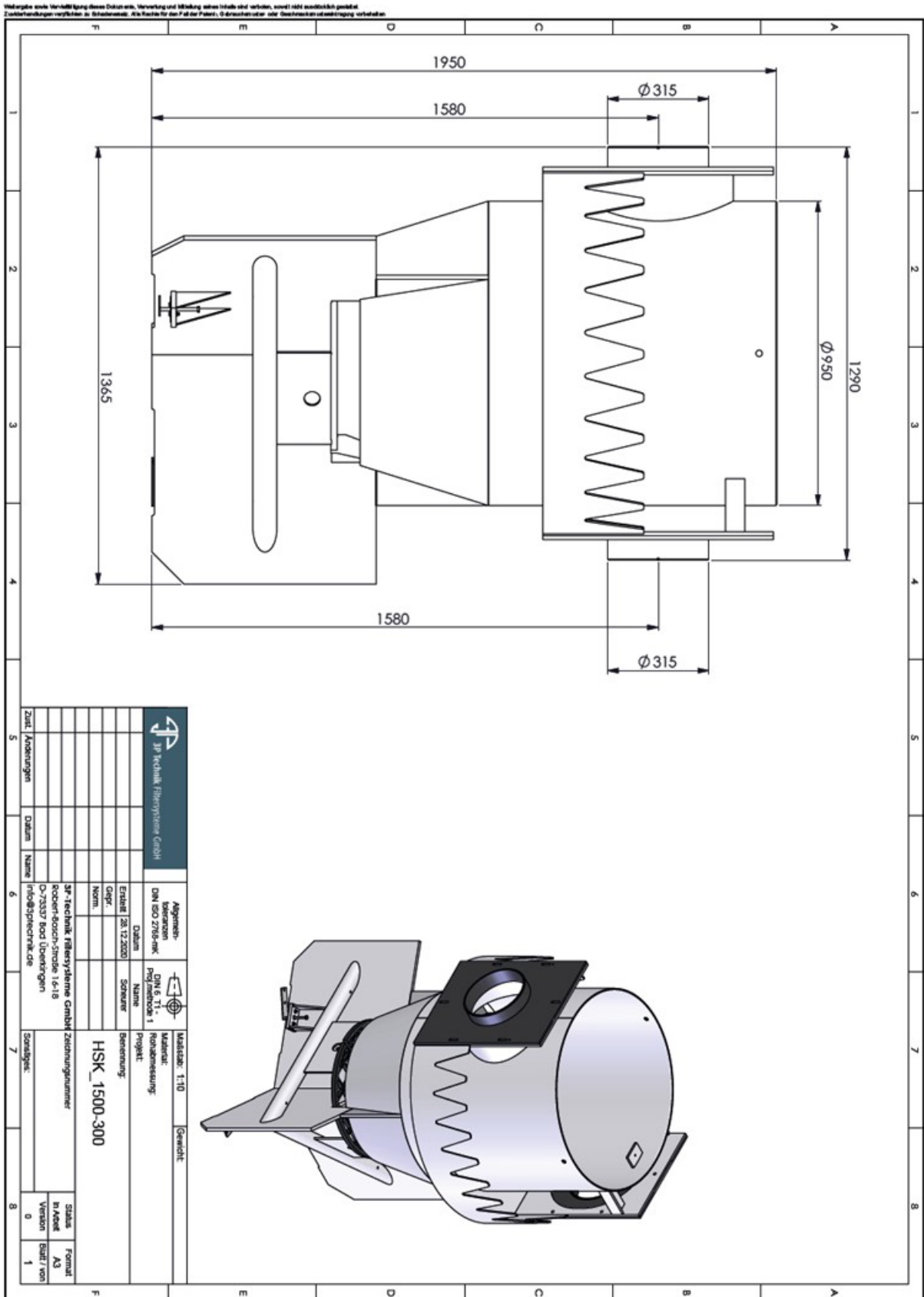
Baugröße Hydroshark DN 1000

Maßangaben sowie Verarbeitungsangaben dieses Dokuments sind, Verfertigung und Montage dieses Inhalts nicht verbindlich, sondern nicht ausdrücklich garantiert.
Zustandsetzungen verpflichten zu Änderungen. Die Rechte für alle IP der Patente, Urheberrechte oder Geschäftsgeheimnisse sind vorbehalten.

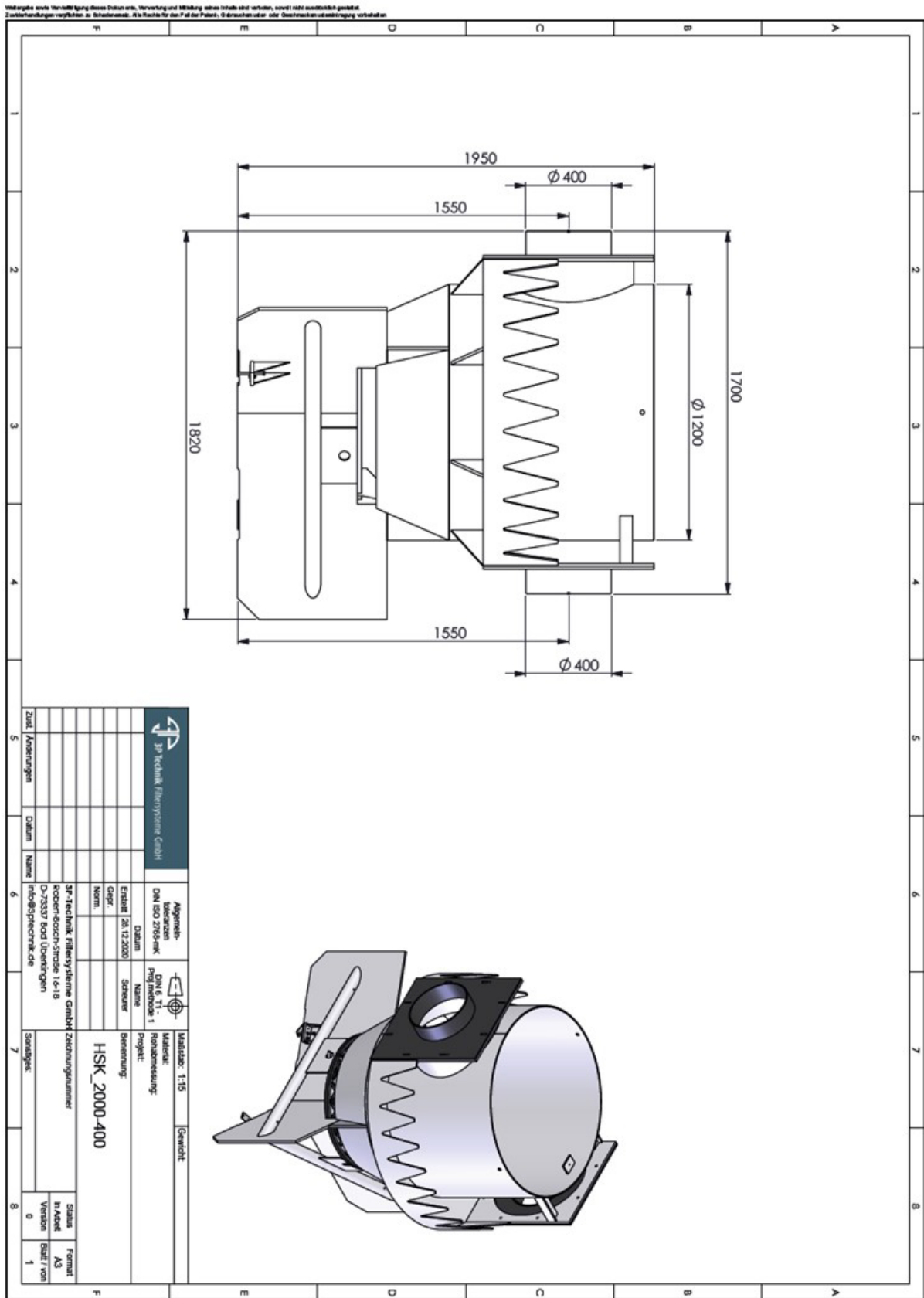


		Allgemeine Technische Zeichnung		Material: 1:10 Gewicht:	
3P Technik Filtrationssysteme GmbH		DIN ISO 2768-MS		Material: Rechnerleistung	
Zustand: Änderungen		Datum: 12.12.20		Projekt: HSK_1000-250	
Name:		Zeichner:		Status: in Arbeit	
Datum:		Gepr.:		Version: 0	
Name:		Norm:		Blatt von: 1/1	
Datum:		Projekt:		Format: A3	
Name:		Zeichnungsnr.:		Blatt von: 1/1	
Datum:		Gepr.:		Status: in Arbeit	
Name:		Norm:		Version: 0	
Datum:		Projekt:		Format: A3	
Name:		Zeichnungsnr.:		Blatt von: 1/1	
Datum:		Gepr.:		Status: in Arbeit	
Name:		Norm:		Version: 0	
Datum:		Projekt:		Format: A3	
Name:		Zeichnungsnr.:		Blatt von: 1/1	

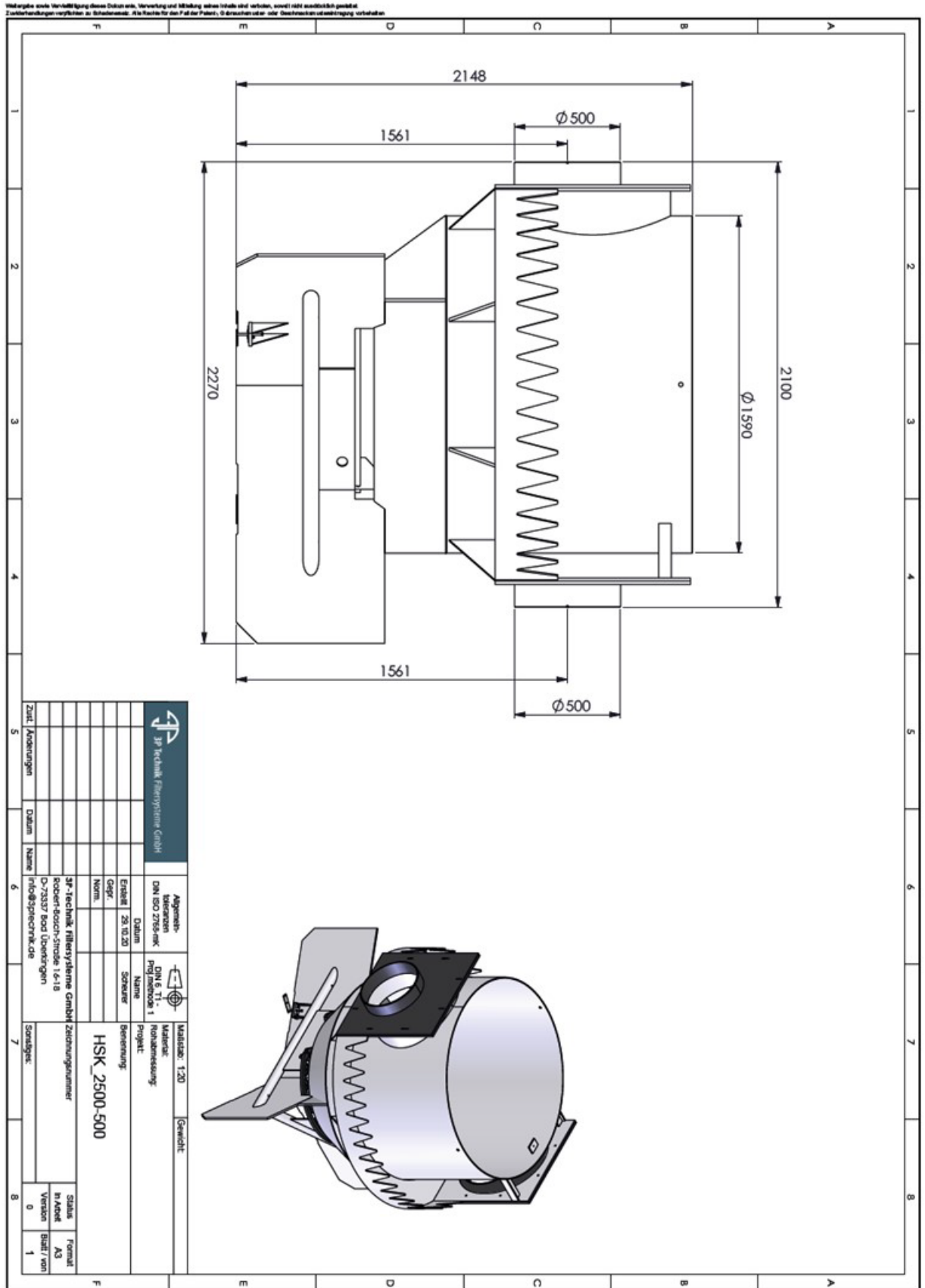
Baugröße Hydroshark DN 1500



Baugröße Hydroshark DN 2000

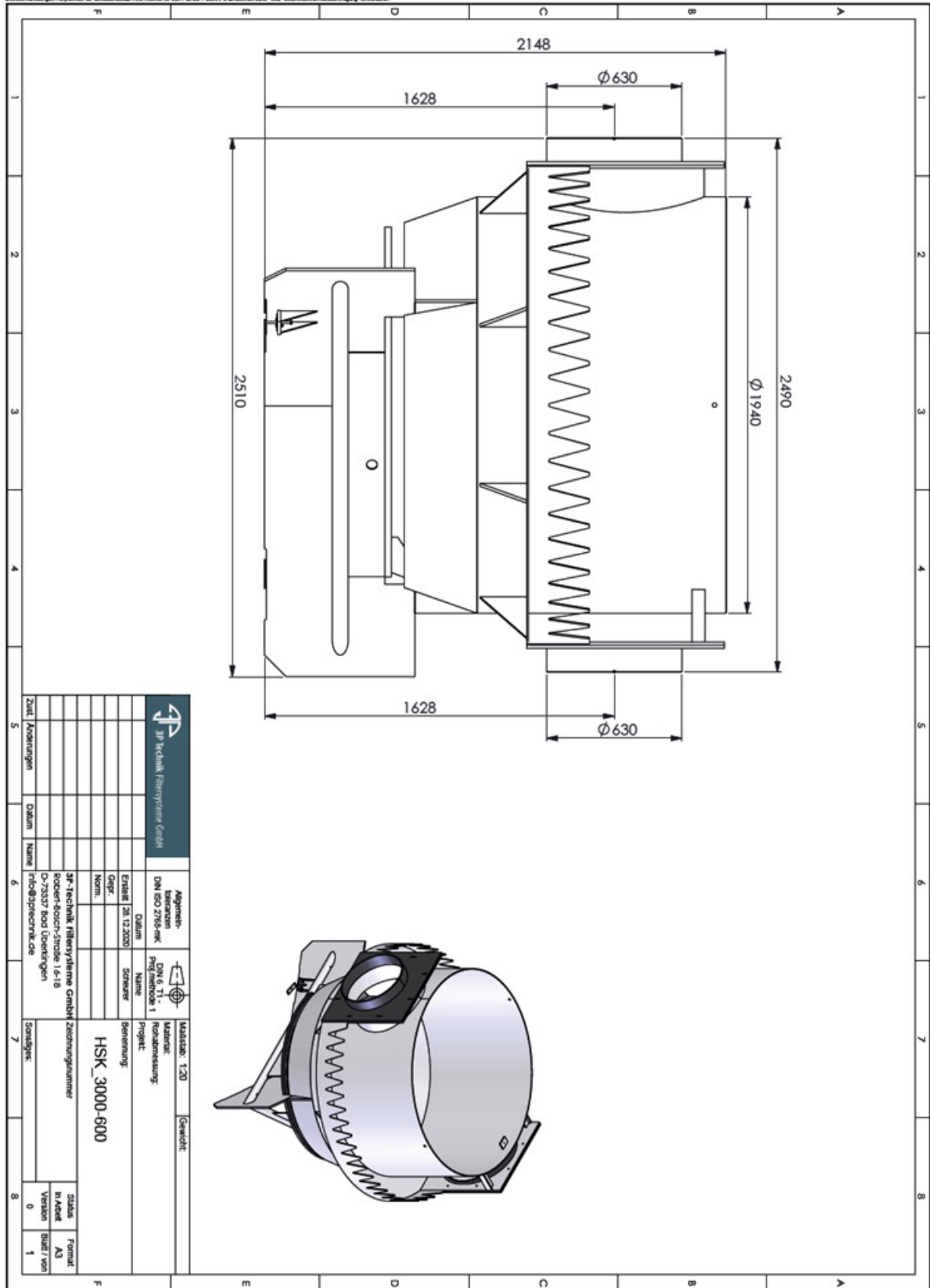


Baugröße Hydroshark DN 2500



Baugröße Hydroshark DN 3000

Die Angabe eines Verhältnisses dieses Dokuments, Herleitung und Maßstab müssen stets angegeben werden, soweit nicht ausdrücklich anders.
Zustimmungen sind in der Zeichnung zu vermerken. Alle Maße für die Füllhöhe sind in der Zeichnung anzugeben und nicht angegeben zu sein.



3P Technik Filterysteme GmbH		Aggregat-Skizzen		Material: 1:20		Gewicht:	
DN 3000		DN 3000		Rechnerische		Rechnerische	
Projekt:		Projekt:		Projekt:		Projekt:	
Zust. Änderungen	Datum	Name	Erstellt	Datum	Gepr.	Nachr.	Benennung:
			28.12.2020				HSK_3000-600
							3P-Technik Filterysteme GmbH
							Robert-Schuch-Straße 14-18
							D-72337 Bad Urberghing
							info@3ptechnik.de
							Zeichnungsnummer
							HSK_3000-600
							Stand:
							in Arbeit
							Version
							0
							Blatt / von
							1 / 1
							Format
							A3

Ladenburger GmbH



Interkommunales Gewerbegebiet „Mooswiesen-West“ Wasserwirtschaftliche Begleitung

Erläuterungsbericht

PROJEKT-NR.: 5923

STAND: 03 / 2024

[5923_BERICHT_240311]

Auftraggeber: Ladenburger GmbH
Zur Walkmühle 1-5
73441 Bopfingen-Aufhausen

Projektleitung: Herr Angstenberger, a2Plan Ingenieure GmbH
Dr. Rudolf-Schieber-Str. 2
73463 Westhausen

Angebot: Projekt-Nr. 5923 vom 17.10.2024
Auftrag: vom 10.11.2023 (per E-Mail)

Aufgestellt: Brandt Gerdes Sitzmann Wasserwirtschaft GmbH
Pfungstädter Straße 20
64297 Darmstadt

Darmstadt, 11.03.2024



i.A. M. Sc. Tobias Roszkopf



ppa. Dipl.-Ing. Susanne Kaselow

INHALT

1 VERANLASSUNG	1
2 VERWENDETE UNTERLAGEN	3
3 FLUSSGEBIETSMODELL SECHTA-EGER	4
3.1 Bestandsmodell	4
3.2 Aktualisierung des Wasserspiegellagenmodells	4
3.2.1 Vermessung Scherweidgraben & Aalbach Unterlauf	4
3.2.2 Aufbereitung Gewässerprofile & 1D-Modelldatensatz	5
3.3 Aktualisierung Niederschlag-Abfluss-Modell	5
3.3.1 Neueinteilung Teileinzugsgebiete	5
3.3.2 Neueinteilung Gewässerabschnitte	5
3.3.3 Abbildung des Zwangseinstaus an der L1060	6
3.3.4 Aufbereitung Niederschlagsdaten nach KOSTRA2020	7
3.3.5 Modellanpassung & Abflussberechnung Ist-Zustand	8
4 MODELLIERUNG PLAN-ZUSTÄNDE	10
4.1 Einarbeitung Fläche Gewerbegebiet	10
4.2 Abflussberechnung Plan-Zustand mit Gewerbegebiet „Mooswiesen-West“	11
4.3 Auswirkung von Regenrückhaltebecken	12
4.3.1 Regenrückhaltebecken ($T_n = 5a$)	12
4.3.2 Regenrückhaltebecken ($T_n = 10a$)	13
4.3.3 Regenrückhaltebecken ($T_n > 10a$)	14
5 VERGRÖßERUNG DES DURCHLASSES DER L1060 IM PLAN-ZUSTAND	14
6 FAZIT	15

ABBILDUNGEN

Abbildung 1:	Gewässer (blau) und Teilflächen (grün umrandet) des aktuellen Flussgebietsmodells aus /U1/ mit geplantem Gewerbegebiet (rot umrandet) (Quelle Luftbild: www.earth.google.com)	1
Abbildung 2:	Scherweidgraben in Höhe des geplanten Gewerbegebiets (Blick in Fließrichtung nach Osten) (Quelle: BGS Wasser /U3/)	2
Abbildung 3:	Mündung des Scherweidgrabens (vorne) in den Aalbach (hinten) (Blick in Fließrichtung nach Osten) (Quelle: BGS Wasser /U3/)	2
Abbildung 4:	Aufgenommene Gewässerprofile des Scherweidgrabens und des Aalbachs (grün: offene Profile; orange: geschlossene Profile) (Quelle Luftbild: www.earth.google.com)	4
Abbildung 5:	Neu untergliederte Teilflächen und Gewässerabschnitte des verfeinerten NA-Modells (Hintergrund: DGM5 /U8/)	5
Abbildung 6:	Durchlass des Scherweidgrabens (von links kommend) unter der L1060 (Blick nach Norden) (Quelle: BGS Wasser /U3/)	6
Abbildung 7:	Digitales Geländemodell (DGM1, /U7/) im Ist-Zustand inkl. Wassertiefen bei einem theoretischen Einstau bis Höhe L1060 (ca. 486,70 müNNH)	7
Abbildung 8:	Maßgebende Rasterzellen nach KOSTRA-DWD-2020 (/U6/) (Quelle Luftbild: www.earth.google.com)	8
Abbildung 9:	NA-Modell des Plan-Zustands mit Gewerbegebiet „Mooswiesen-West“ (pinke Schraffur) (Hintergrund: DGM5 /U8/)	10
Abbildung 10:	Speicherinhaltslinien des Zwangseinstaus an der L1060 für den Ist-Zustand (durchgezogen) und Plan-Zustand (gestrichelt)	11
Abbildung 11:	Eingestaute Fläche (blau) bei einem Wasserstand von 485,87 müNNH bei Berücksichtigung der Geländeauffüllung des Gewerbegebiets (Quelle Luftbild: www.earth.google.com)	14

TABELLEN

Tabelle 1:	Niederschlagshöhen nach KOSTRA-DWD-2020 (/U6/, gemittelt über 12 Rasterzellen)	8
Tabelle 2:	Maßgebende T_n -jährliche Scheitelabflüsse (und Dauerstufen) des Aalbachs und des Scherweidgrabens im Ist-Zustand	9
Tabelle 3:	Maßgebende T_n -jährliche Volumina und Einstauhöhen (inkl. Dauerstufen) des Zwangseinstaus vor L1060 im Ist-Zustand	9
Tabelle 4:	Maßgebende 100-jährliche Scheitelabflüsse (und Dauerstufen) des Aalbachs und des Scherweidgrabens im Ist- und Plan-Zustand, prozentuale Erhöhungen kleiner 1 % sind grün hervorgehoben	11

Tabelle 5:	Maßgebende 100-jährliche Scheitelabflüsse (und Dauerstufen) des Aalbachs und des Scherweidgrabens im Ist- und Plan-Zustand mit Wirkung eines Regenrückhaltebeckens (1.355 m ³), prozentuale Erhöhungen kleiner 1 % sind grün hervorgehoben	12
Tabelle 6:	Maßgebende 100-jährliche Scheitelabflüsse (und Dauerstufen) des Aalbachs und des Scherweidgrabens im Ist- und Plan-Zustand mit Wirkung eines Regenrückhaltebeckens (1.658 m ³), prozentuale Erhöhungen kleiner 1 % sind grün hervorgehoben	13
Tabelle 7:	Maßgebende 100-jährliche Scheitelabflüsse (und Dauerstufen) des Aalbachs und des Scherweidgrabens im Ist- und Plan-Zustand mit Wirkung eines Regenrückhaltebeckens (1.900 m ³) (Werte gerundet)	14
Tabelle 8:	Maßgebende 100-jährliche Scheitelabflüsse (und Dauerstufen) des Aalbachs und des Scherweidgrabens im Ist- und Plan-Zustand mit Wirkung eines Regenrückhaltebeckens (1.658 m ³) und dem Austausch des Durchlasses an der L1060 gegen einen DN800	15

1 VERANLASSUNG

Die Firma Ladenburger beabsichtigt die Erweiterung ihres Betriebsgeländes in Kerkingen (Ortsteil der Stadt Bopfingen) in nordwestliche Richtung (siehe Abbildung 1). Damit liegt die zu bebauende Fläche nicht nur auf der Grenze zur Nachbargemeinde Unterschneidheim sondern auch auf der Wasserscheide der angrenzenden Gewässer Moosgraben und Scherweidgraben sowie in unmittelbarer Nähe des Hochwasserrückhaltebeckens (HRB) Moosgraben. Die rechtlichen Rahmenbedingungen sollen durch den noch in Entwurf befindlichen Bebauungsplan „Mooswiesen-West“ beider Kommunen geregelt werden.



Abbildung 1: Gewässer (blau) und Teilflächen (grün umrandet) des aktuellen Flussgebietsmodells aus /U1/ mit geplantem Gewerbegebiet (rot umrandet) (Quelle Luftbild: www.earth.google.com)

Die im Niederschlagsfall auf der zu bebauenden Fläche entstehenden Abflüsse sollen dem benachbarten Scherweidgraben (siehe Abbildung 2) zugeführt werden, welcher wiederum in den Aalbach mündet (siehe Abbildung 3). Um die beiden Gewässer auch bei selteneren Niederschlagsereignissen nicht zunehmend zu belasten und die Abflusssituation für die unterhalb liegende Ortslage Sechtenhausen am Aalbach nicht zu verschärfen, sollen die entstehenden Abflüsse vor Einleitung in den Scherweidgraben in Höhe der L1060 mit Hilfe eines Regenrückhaltebeckens (RRB) zwischengespeichert werden. Es soll nun also untersucht werden, welche Menge an Niederschlagswasser in den Scherweidgraben eingeleitet werden darf und welches Speichervolumen für eine entsprechende Drosselung benötigt wird.

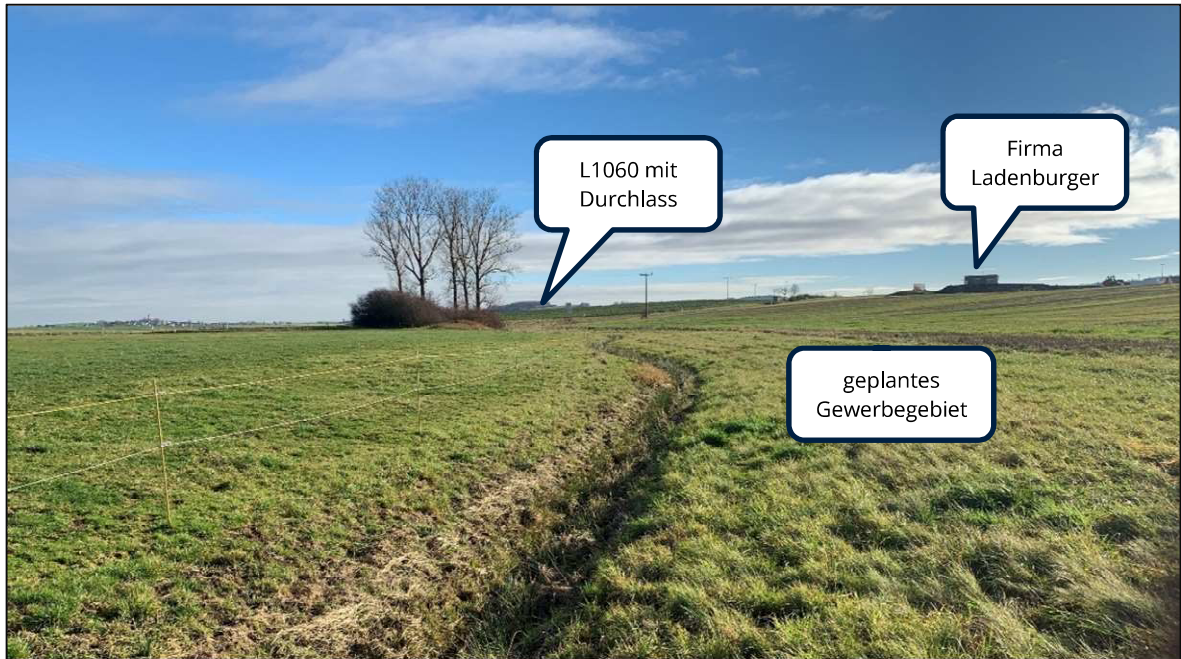


Abbildung 2: Scherweidgraben in Höhe des geplanten Gewerbegebiets (Blick in Fließrichtung nach Osten)
(Quelle: BGS Wasser /U3/)



Abbildung 3: Mündung des Scherweidgrabens (vorne) in den Aalbach (hinten) (Blick in Fließrichtung nach Osten)
(Quelle: BGS Wasser /U3/)

2 VERWENDETE UNTERLAGEN

- /U1/ Wasser- und Bodenverband Sechta-Eger
Aktualisierung des Flussgebietsmodells der Sechta-Eger
BGS Wasserwirtschaft GmbH, Darmstadt, Oktober 2021, Projekt-Nr. 4909

- /U2/ Wasser- und Bodenverband Sechta-Eger
Detailuntersuchung Moosgraben
BGS Wasserwirtschaft GmbH, Darmstadt, Mai 2022, Projekt-Nr. 5581

- /U3/ Terrestrische Vermessung des Scherweidgrabens und des Unterlaufs des Aalbachs
inkl. Fotodokumentation
BGS Wasserwirtschaft GmbH, Darmstadt, November 2023

- /U4/ Stadt Bopfingen / Gemeinde Unterschneidheim
Bebauungsplan mit integriertem Grünordnungsplan „Mooswiesen-West“
stadtlandingenieure GmbH, Ellwangen, Juni 2023

- /U5/ Ladenburger GmbH
Erweiterung Mooswiesen-West – Übersicht Entwässerung
a2Plan Ingenieure GmbH, Westhausen, Dezember 2023

- /U6/ Koordinierte Starkregenauswertung KOSTRA-DWD-2020
Deutscher Wetterdienst, Offenbach, Januar 2023

- /U7/ Amtliches Digitales Geländemodell im 1 x 1 m Raster (DGM1)
Landesamt für Geoinformation und Landesentwicklung Baden-Württemberg, Januar 2024

- /U8/ Amtliches Digitales Geländemodell im 5 x 5 m Raster (DGM5)
Landesamt für Geoinformation und Landesentwicklung Baden-Württemberg, Februar 2021

- /U9/ Arbeitsblatt DWA-A 117 – Bemessung von Regenrückhalteräumen
Deutsche Vereinigung für Wasserwirtschaft, Abwasser und Abfall e. V., Dezember 2013

- /U10/ EG-WRRL – Richtlinie 2000/60/EG vom 23. Oktober 2000 zur Schaffung eines Ordnungsrahmens
für Maßnahmen der Gemeinschaft im Bereich der Wasserpolitik, Brüssel, 2000

3 FLUSSGEBIETSMODELL SECHTA-EGER

3.1 Bestandsmodell

Im Zuge der Erarbeitung von /U1/ und /U2/ wurden die (in Abbildung 1 in durchgezogenen blau dargestellten) Nachbargewässer des Scherweidgrabens näher betrachtet und in einem flächendetaillierten Flussgebietsmodell – bestehend aus einem Niederschlag-Abfluss-Modell (NA-Modell) und einem eindimensionalen Wasserspiegellagenmodell (1D-Modell) – abgebildet.

Die entsprechenden Modelldatensätze konnten somit zur Beantwortung der Fragestellung und zu einer Dimensionierung der nötigen Rückhaltemaßnahme herangezogen werden. Da das bisherige Flussgebietsmodell aus /U1/ jedoch noch nicht den Scherweidgraben als eigenständiges Fließgewässer berücksichtigte und auch die zu Grunde liegenden Querprofile des stromab folgenden Aalbachs nicht mehr dem aktuellen Stand entsprachen, bedurfte es zunächst einer Aktualisierung bzw. Erweiterung beider vorliegenden Teilmodelle.

3.2 Aktualisierung des Wasserspiegellagenmodells

3.2.1 Vermessung Scherweidgraben & Aalbach Unterlauf

Sowohl der Scherweidgraben (in Höhe des geplanten Gewerbegebiets bis zur Mündung in den Aalbach) als auch der Aalbach selbst (ab Einmündung Sulzgraben bis Mündung in die Schneidheimer Sechta) wurden vor Ort mit Hilfe von Tachymeter- bzw. GNSS-Gerät vermessen und fotografisch dokumentiert (/U3/). Hierbei wurden auf einer Strecke von rund 3 km in regelmäßigen Abständen Querprofile der Gewässer sowie alle vorhandenen Durchlässe und Brücken (5 Stück) aufgenommen (siehe Abbildung 4).



Abbildung 4: Aufgenommene Gewässerprofile des Scherweidgrabens und des Aalbachs
(grün: offene Profile; orange: geschlossene Profile)
(Quelle Luftbild: www.earth.google.com)

3.2.2 Aufbereitung Gewässerprofile & 1D-Modelldatensatz

Die vor Ort vermessenen Gewässerprofile wurden formatgerecht aufbereitet und der zugehörige Vorlandbereich aus dem Digitalen Geländemodell (/U8/) in beide Richtungen ergänzt. Die Durchlässe und Brückenbauwerke wurden als geschlossene Profile mit zugehörigem Wechselprofil konstruiert. Die erzeugten Gewässergeometrien wurden anschließend in einen hydraulischen 1D-Datensatz überführt und mit Rauheitsparametern anhand der Fotodokumentation bzw. Luftbildern belegt.

3.3 Aktualisierung Niederschlag-Abfluss-Modell

3.3.1 Neueinteilung Teileinzugsgebiete

Durch die Einbindung des Scherweidgrabens in das bestehende NA-Modell aus /U1/ ergab sich eine neue System- und Flächenstruktur der zum Abfluss beitragenden natürlichen Teileinzugsgebiete. Diese wurden daher neu untergliedert und die Kenngrößen der resultierenden Flächenbausteine (Fließwege, Höhenverhältnisse, Abflussbereitschaft) aktualisiert (siehe Abbildung 5).

3.3.2 Neueinteilung Gewässerabschnitte

Die durch die aktualisierte System- und Flächenstruktur zu ergänzenden Transportbausteine des Scherweidgrabens sowie des Aalbachs wurden in neue Gewässerabschnitte eingeteilt (siehe Abbildung 5) und die zugehörigen Kennlinien (Abfluss-Volumen-Beziehung) anhand des hydraulischen 1D-Modells aus Kap. 3.2.2 über eine Vielzahl von Abflussbändern berechnet.

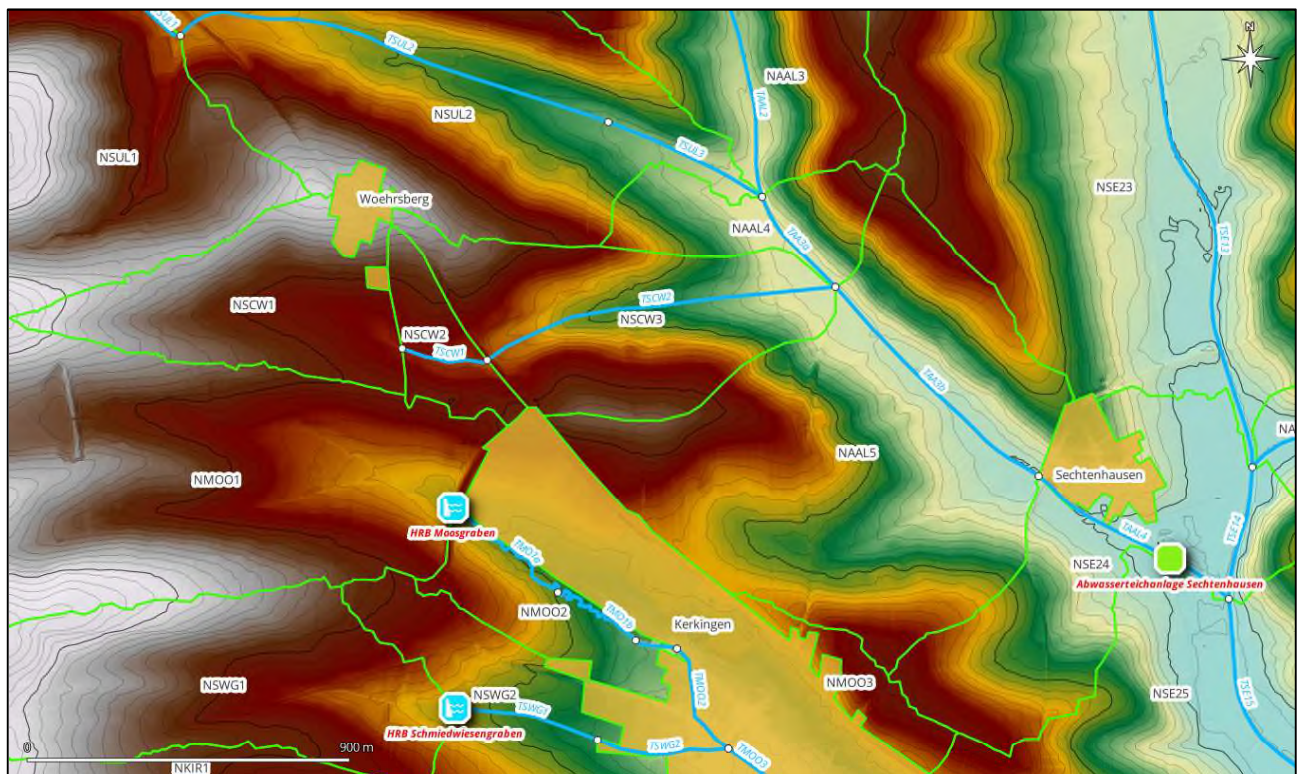


Abbildung 5: Neu untergliederte Teilflächen und Gewässerabschnitte des verfeinerten NA-Modells (Hintergrund: DGM5 /U8/)

3.3.3 Abbildung des Zwangseinstaus an der L1060

Die Abflüsse des geplanten Gewerbegebiets sollen künftig direkt oberhalb der Unterquerung der Landesstraße L1060 in den Scherweidgraben eingeleitet werden (siehe Abbildung 6). Aufgrund der limitierenden Abflussleistung dieser Unterquerung (DN500) stellt sich dort bereits heute ein mehr oder weniger ausgeprägter Zwangseinstau ein. Um die einhergehenden Retentionseffekte besser zu berücksichtigen und Aussagen über die Einstauvolumina treffen zu können, wurde dieser Zwangseinstau modellmäßig wie ein Speicherbecken abgebildet.



Abbildung 6: Durchlass des Scherweidgrabens (von links kommend) unter der L1060 (Blick nach Norden)
(Quelle: BGS Wasser /U3/)

Die hierzu benötigten wasserstandsabhängigen Kennlinien des Abflusses und des Speichervolumens wurden wie folgt erhoben:

- Die Abflusskennlinie (oder anders gesagt: die Abgabekennlinie des Zwangseinstaus) wurde mit dem in Kap. 3.2 aktualisierten Wasserspiegellagenmodell ermittelt. Die entsprechenden Berechnungen führten zu dem Ergebnis, dass der Durchlass DN500 im heutigen Zustand bei Vollfüllung (Einstau bis

Rohrscheitel) einen Abfluss von rund 230 l/s abführt.¹ Durch einen Aufstau bis zur Straßenoberkante der L1060 (entspreche einer Wassertiefe von ca. 2,30 m) und dem damit einhergehenden Druckabfluss erhöht sich die Leistungsfähigkeit des Durchlasses auf bis zu rund 700 l/s.

- Die wasserstandsabhängige Speicherinhaltsbeziehung wurde auf Grundlage des Digitalen Geländemodells DGM1 (/U7/) erstellt. Hieraus folgt, dass durch den potentiellen Zwangseinstau bis Höhe L1060 (ca. 486,70 müNHN, Wassertiefe ca. 2,30 m) ein Speicherraum von rund 15.000 m³ aktiviert wird (vgl. Abbildung 10).

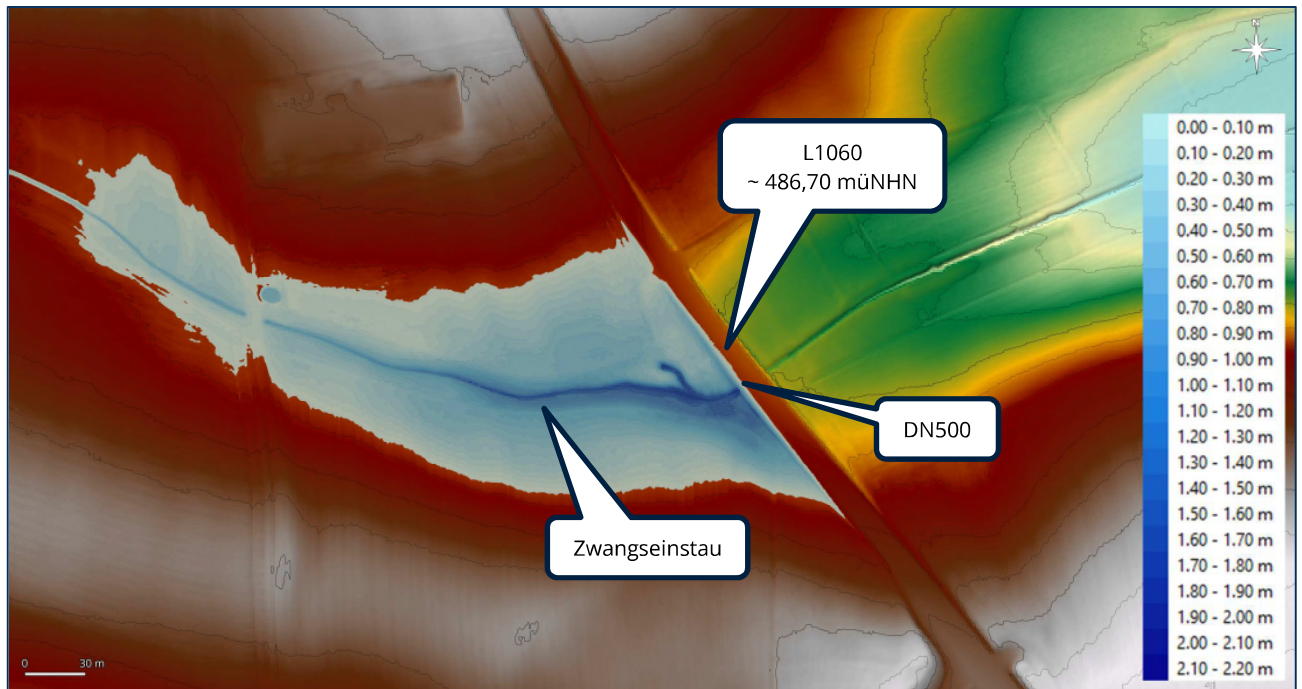


Abbildung 7: Digitales Geländemodell (DGM1, /U7/) im Ist-Zustand inkl. Wassertiefen bei einem theoretischen Einstau bis Höhe L1060 (ca. 486,70 müNHN)

Sowohl die Speicher- als auch die Abgabekennlinien wurden für einen Beckenbaustein aufbereitet und in das aktualisierte NA-Modell eingebaut.

3.3.4 Aufbereitung Niederschlagsdaten nach KOSTRA2020

Seit dem 01.01.2023 werden die für wasserwirtschaftliche Bemessungsaufgaben heranzuziehenden Niederschlagshöhen für Starkregen (KOSTRA-DWD) in der nun aktuellen Version „2020“ (/U6/) vorgegeben. Da das NA-Modell aus /U1/ jedoch noch auf den KOSTRA-Werten der Vorgängerversion „2010R“ beruht, wurden im Vorfeld der hier durchzuführenden Niederschlag-Abfluss-Berechnungen die

¹ Bei hydraulischen Berechnungen der Leistungsfähigkeiten wird von freien Fließquerschnitten ausgegangen. Bei tatsächlich ablaufenden Hochwassern kann es jedoch durch Geschwemmsel- und Sedimenttrieb zu Verlegungen der Durchlässe kommen, sodass die Leistungsfähigkeit deutlich reduziert sein kann.

Bemessungsniederschläge auf die Version KOSTRA-DWD 2020 umgestellt (der Übersicht halber erfolgte dies für das gesamte NA-Modell Sechta-Eger, siehe Abbildung 8 und Tabelle 1).

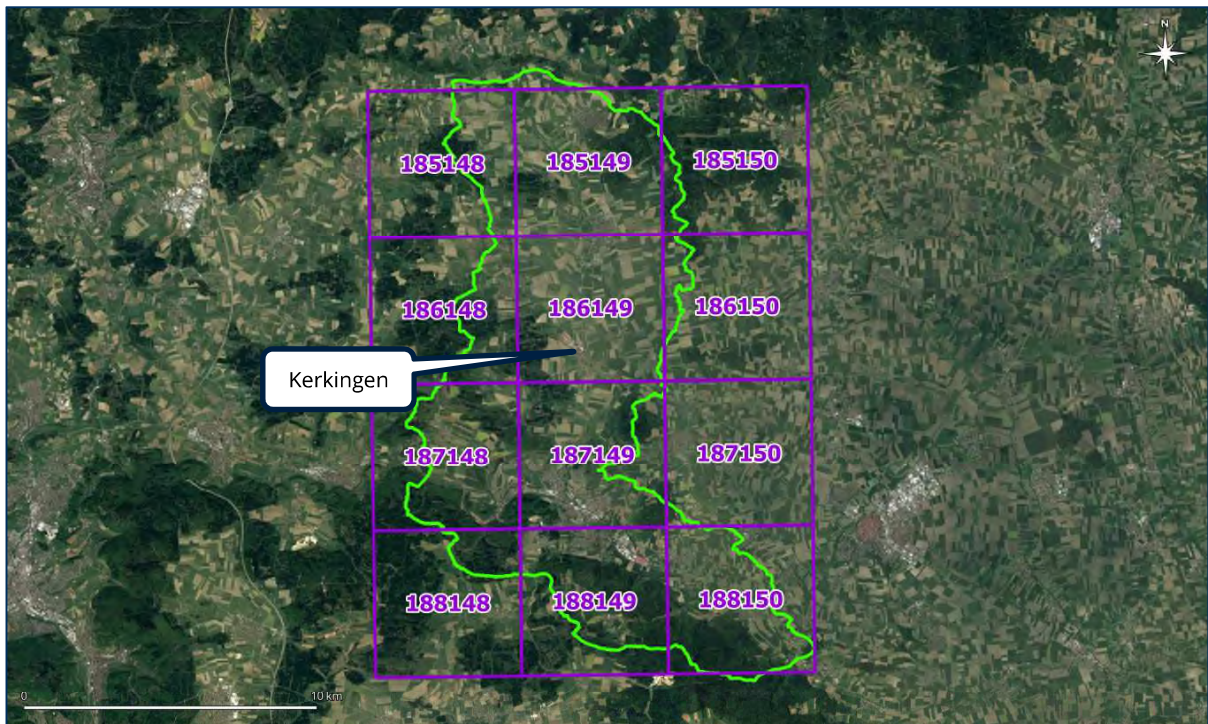


Abbildung 8: Maßgebende Rasterzellen nach KOSTRA-DWD-2020 (/U6/)
 (Quelle Luftbild: www.earth.google.com)

Tabelle 1: Niederschlagshöhen nach KOSTRA-DWD-2020 (/U6/, gemittelt über 12 Rasterzellen)

	TN 1	TN 2	TN 3	TN 5	TN 10	TN 20	TN 30	TN 50	TN 100
5 min	8.2	10.0	11.0	12.5	14.6	16.8	18.2	20.0	22.7
10 min	10.2	12.4	13.8	15.6	18.2	20.9	22.7	25.0	28.3
15 min	11.4	13.9	15.5	17.5	20.4	23.5	25.5	28.0	31.8
20 min	12.3	15.1	16.7	18.9	22.1	25.4	27.5	30.3	34.4
30 min	13.7	16.8	18.6	21.1	24.6	28.3	30.6	33.8	38.2
45 min	15.2	18.6	20.7	23.4	27.3	31.3	34.0	37.5	42.4
60 min	16.4	20.0	22.2	25.1	29.3	33.7	36.5	40.2	45.6
90 min	18.1	22.1	24.5	27.8	32.4	37.2	40.4	44.5	50.4
2 h	19.4	23.7	26.3	29.8	34.8	39.9	43.3	47.7	54.1
3 h	21.4	26.1	29.0	32.9	38.4	44.1	47.8	52.7	59.7
4 h	23.0	28.0	31.1	35.2	41.2	47.3	51.3	56.5	64.0
6 h	25.3	30.9	34.3	38.9	45.4	52.1	56.5	62.3	70.5
9 h	27.9	34.1	37.9	42.8	50.0	57.4	62.3	68.6	77.7
12 h	29.9	36.5	40.6	45.9	53.6	61.5	66.7	73.5	83.3
18 h	33.0	40.2	44.7	50.6	59.1	67.8	73.5	81.1	91.8
24 h	35.3	43.1	47.9	54.2	63.3	72.6	78.8	86.8	98.3
48 h	41.7	50.9	56.5	64.0	74.7	85.8	93.0	102.5	116.1
72 h	46.0	56.0	62.3	70.5	82.3	94.5	102.5	112.9	127.9
4 d	49.2	60.0	66.7	75.5	88.2	101.2	109.8	121.0	137.0
5 d	51.9	63.3	70.4	79.7	93.0	106.8	115.8	127.6	144.5
6 d	54.3	66.2	73.5	83.2	97.2	111.6	121.0	133.3	151.0
7 d	56.3	68.6	76.3	86.3	100.8	115.7	125.5	138.3	156.7

3.3.5 Modellanpassung & Abflussberechnung Ist-Zustand

Die vorstehend beschriebene Verfeinerung des Flussgebietsmodells sowie die Aktualisierung der Niederschlagsdaten machte eine „Neuanpassung“ des Modells erforderlich. Hierbei wurden vor allem die

Parameter der Abflussbildung und der Abflusskonzentration so variiert, dass die berechneten Scheitelabflüsse des Aalbachs denen aus /U1/ nahekommen (die in /U1/ berechneten Abflüsse wurden u.a. anhand von Spendendiagrammen und Gebietserfahrungen auf Plausibilität überprüft). Auf die Neuanpassung des gesamten Flussgebietsmodells der Sechta-Eger wurde hierbei in dieser Untersuchung verzichtet.

Nach der Modellanpassung wurden für die Wiederkehrintervalle 2a, 10a sowie 100a über alle Dauerstufen der KOSTRA-Niederschläge Scheitelabflüsse ermittelt (siehe Tabelle 2); diese dienen als Referenz-Zustand (Ist-Zustand) für die weitere Untersuchung.

Tabelle 2: Maßgebende T_n -jährliche Scheitelabflüsse (und Dauerstufen) des Aalbachs und des Scherweidgrabens im Ist-Zustand

Lage	HQ ₂ [m ³ /s]	HQ ₁₀ [m ³ /s]	HQ ₁₀₀ [m ³ /s]
Aalbach unterhalb HRB Aalbach (B21)	1,00 (6h)*	1,00 (9h)*	1,87 (18h)**
Aalbach nach Einmündung Sulzgraben	3,75 (30min)	6,49 (30min)	10,77 (2h)
Scherweidgraben uh. L1060	0,26 (45min)	0,41 (1h)	0,54 (2h)
Scherweidgraben bei Mündung in Aalbach	0,51 (45min)	0,89 (1h)	1,40 (2h)
Aalbach nach Einmündung Scherweidgraben	4,16 (30min)	6,93 (30min)	12,03 (2h)
Aalbach bei Sechtenhausen	4,26 (30min)	6,83 (30min)	12,07 (2h)

* Die Drosselabgabe des HRB Aalbach beträgt 1,0 m³/s.

** Die Hochwasserentlastung des HRB Aalbach springt an (Becken läuft über).

Mit Blick auf das Einstauverhalten des Zwangseinstaus an der L1060 wird deutlich, dass zwar mit zunehmender Jährlichkeit auch die zwischengespeicherten Volumina größer werden, diese allerdings selbst bei einem 100-jährlichen Ereignis noch merklich unter dem „Vollstau“ liegen und damit nicht zu einer Überströmung der L1060 führen (vorausgesetzt der vorhandene DN500 behält seine Leistungsfähigkeit bei und ist während des Ereignisses nicht zugesetzt).

Tabelle 3: Maßgebende T_n -jährliche Volumina und Einstauhöhen (inkl. Dauerstufen) des Zwangseinstaus vor L1060 im Ist-Zustand

Lage	HQ ₂	HQ ₁₀	HQ ₁₀₀
Volumina des Zwangseinstaus vor L1060	40 m ³ (45min)	410 m ³ (1h)	1.980 m ³ (2h)
Einstauhöhe des Zwangseinstaus vor L1060	484,94 müNHN	485,34 müNHN	485,83 müNHN
Freibord bis Oberkante L1060	1,76 m	1,36 m	0,87 m

4 MODELLIERUNG PLAN-ZUSTÄNDE

4.1 Einarbeitung Fläche Gewerbegebiet

Aufbauend auf dem nun aktualisierten Flussgebietsmodell aus Kap. 3.3.5 wurde der Plan-Zustand erfasst. Hierfür wurde die Fläche des geplanten Gewerbegebiets „Mooswiesen-West“ mit entsprechenden Kenngrößen (Flächengröße, Versiegelungsgrad, Fließzeit) in das Referenz-Modell integriert und an die Transportbausteine des Scherweidgrabens in Höhe der L1060 angeschlossen. Die umgebenden natürlichen Flächen wurden entsprechend verkleinert (siehe Abbildung 9).

Die nötigen Flächenkenngrößen des Plan-Zustands wurden den Vorarbeiten des Ingenieurbüros a2Plan (/U5/) entnommen; diese sahen eine abflusswirksame Fläche von 5 ha mit einem zu erwartenden Abflussbeiwert (Versiegelungsgrad) von 1,0 (auf der sicheren Seite liegend) vor. Die längste Fließzeit innerhalb der Fläche wurde anhand der bisher vorliegenden Entwässerungsstruktur zu 6,5 min abgeschätzt.

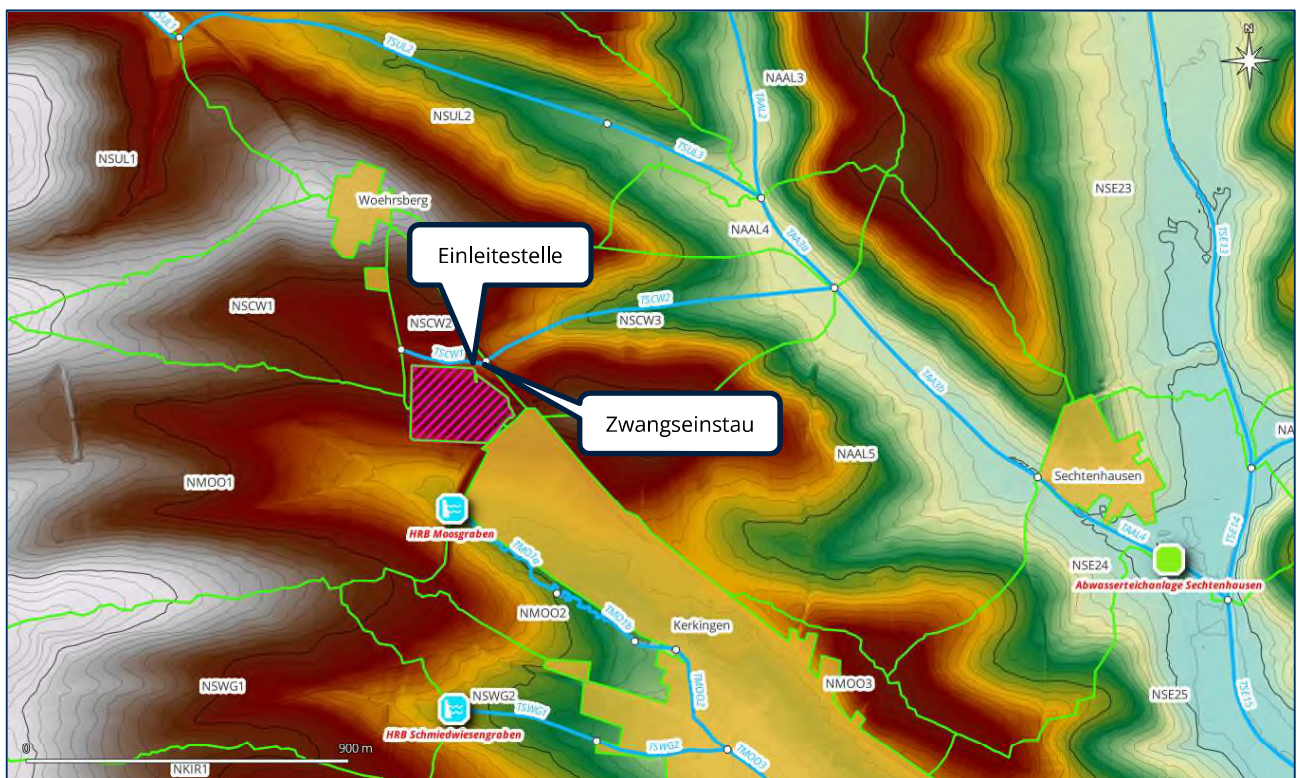


Abbildung 9: NA-Modell des Plan-Zustands mit Gewerbegebiet „Mooswiesen-West“ (pinke Schraffur)
(Hintergrund: DGM5 /U8/)

Auch die Speicherkennlinie des Zwangseinstaus wurde für den Plan-Zustand neu erhoben, da die nötige Auffüllung des Geländes des geplanten Gewerbegebiets in diesen hineinragen. Hierzu wurde das vorhandene DGM1 (/U7/) entsprechend überarbeitet, die Geländeauffüllung integriert und die Speichervolumina für jede Höhenkote erneut berechnet (siehe Abbildung 10). Die Speicherkennlinie des bestehenden Beckenbausteins des NA-Modells wurde entsprechend angepasst.

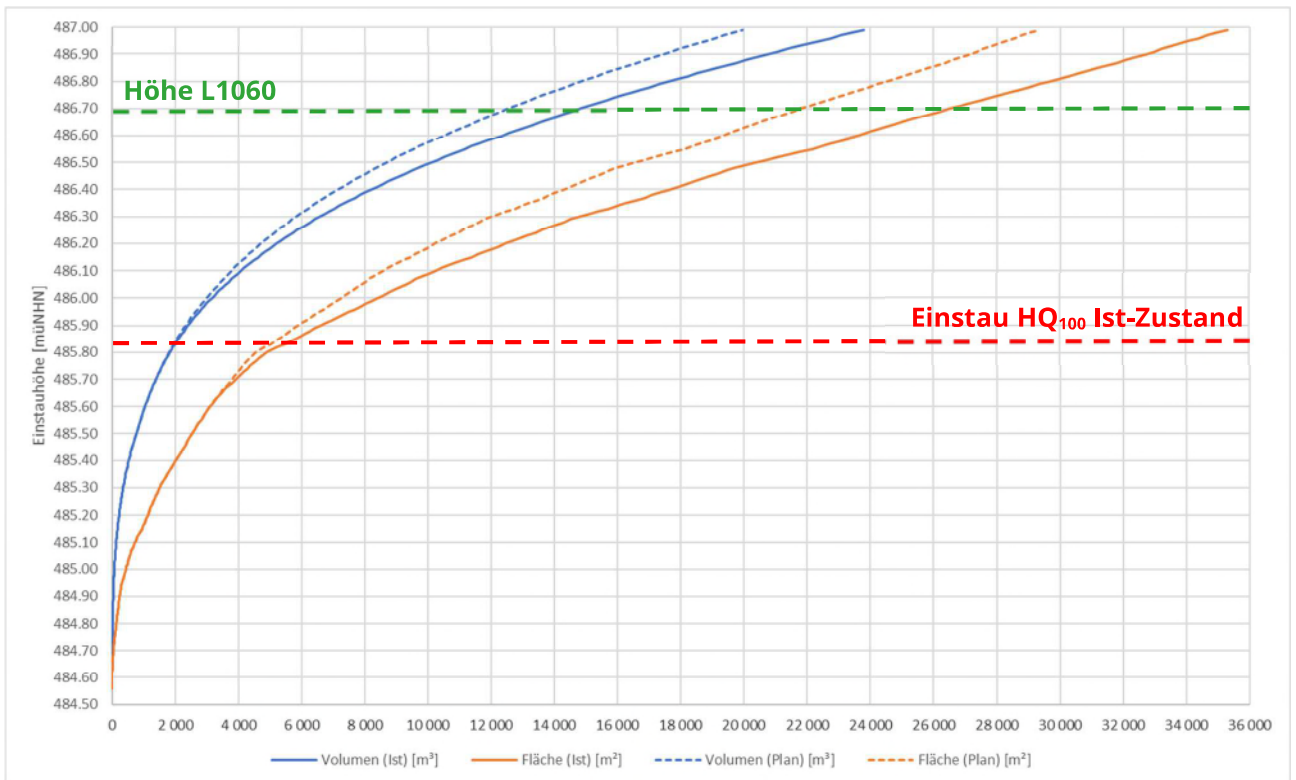


Abbildung 10: Speicherinhaltslinien des Zwangseinstaus an der L1060 für den Ist-Zustand (durchgezogen) und Plan-Zustand (gestrichelt)

4.2 Abflussberechnung Plan-Zustand mit Gewerbegebiet „Mooswiesen-West“

Mit dem nun hinsichtlich der Flächen des geplanten Gewerbegebiets überarbeiteten NA-Modells wurden analog zu Kap. 3.3.5 erneut die Abflussscheitel für die Jährlichkeiten 2a, 10a, 100a über alle Dauerstufen ermittelt und denen des Ist-Zustands gegenübergestellt (siehe Tabelle 4).

Tabelle 4: Maßgebende 100-jährliche Scheitelabflüsse (und Dauerstufen) des Aalbachs und des Scherweidgrabens im Ist- und Plan-Zustand, prozentuale Erhöhungen kleiner 1 % sind grün hervorgehoben

Lage	Ist-Zustand HQ ₁₀₀ [m ³ /s]	Plan-Zustand HQ ₁₀₀ [m ³ /s]	Änderungen [%]
Scherweidgraben uh. L1060	0,54 (2h)	0,56 (2h)	+3,70
Scherweidgraben bei Mündung in Aalbach	1,40 (2h)	1,47 (90min)	+5,00
Aalbach nach Einmündung Scherweidgraben	12,03 (2h)	12,08 (2h)	+0,42
Aalbach bei Sechtenhausen	12,07 (2h)	12,12 (2h)	+0,41

Die Gegenüberstellung der maßgebenden 100-jährlichen Abflüsse von Ist- und Plan-Zustand zeigt, dass sich infolge der Betriebserweiterung (also ohne weitere Rückhaltmaßnahmen) die Hochwassersituation im Scherweidgraben nur marginal verschlechtern wird. Hinsichtlich des Wellenscheitels ist weiterhin das 2h-Ereignis maßgebend (die nahezu voll versiegelte Fläche des Gewerbegebiets reagiert zwar auf deutlich kürzere Dauerstufen, wird aber durch die Retentionswirkung des Zwangseinstaus bereits deutlich gedämpft). Im weiteren Verlauf des Scherweidgrabens sowie im folgenden Aalbach relativieren sich die

Abflusserhöhungen aufgrund von Retentionswirkungen und der günstigen Wellenüberlagerungen aus den anderen Teileinzugsgebieten. Beim Erreichen der Ortslage von Sechtenhausen beträgt der Zuwachs des maßgebenden 100-jährlichen Hochwasserabfluss im Aalbach (rechnerisch) lediglich rund 50 l/s.

Grund für die geringe Abflusszunahme ist der Zwangseinstau an der L1060. Beim 100-jährlichen Ereignis erhöht sich dort das zwischengespeicherte Volumen auf 2.640 m³, was gegenüber dem Ist-Zustand einer Zunahme von über 30 % entspricht. Dies führt dazu, dass sich der Zwangseinstau an der L1060 beim 100-jährlichen Ereignis gegenüber dem Ist-Zustand um 12 cm anhebt (Einstauhöhe 485,95 müNHN, 0,75 m Freibord bis zur L1060).

4.3 Auswirkung von Regenrückhaltebecken

4.3.1 Regenrückhaltebecken (T_n = 5a)

Um vor diesem Hintergrund die hydraulische (und auch stoffliche) Belastung des Scherweidgrabens durch Niederschlagswasser aus dem geplanten Gewerbegebiet auf ein Minimum zu reduzieren, wurde bereits vom Ingenieurbüro a2Plan ein entsprechendes RRB nach DWA-A 117 (/U9/) dimensioniert, welches die Abflüsse aus dem Gewerbegebiet zwischenspeichern und gedrosselt an den Scherweidgraben abgeben soll. Hierbei wurde ein Drosselabfluss von 50 l/s vorgeschlagen, was bezogen auf die geplante Gebietserweiterung einer maximalen Abflussspende von 10 l/(s*ha) entspricht. Um bei dieser Drosselung die darüberhinausgehenden Abflüsse aus diesem Gebiet bei einem 5-jährlichen Niederschlagsereignis vollständig fassen zu können, muss ein Speichervolumen von 1.355 m³ geschaffen werden. Zwangsläufig wird dieser Speicher bei Hochwasserereignissen T_n > 5 a erschöpft sein; in der Folge wird das Becken „überlaufen“.

Um die mit diesem „Überlauf“ einhergehenden Effekte zu bewerten, wurde zwischen den Flächenbausteinen des geplanten Gewerbegebiets und den Transportbausteinen des Scherweidgrabens (bzw. dem Beckenbaustein des Zwangseinstaus) ein weiterer Beckenbaustein mit entsprechenden Kenngrößen (Drosselabgabe und Speichervolumen) in das Modell des Plan-Zustands aus Kap. 4.2 eingebaut und für das 100-jährliche Ereignis die maßgebenden Abflussscheitel berechnet (siehe Tabelle 5).

Tabelle 5: Maßgebende 100-jährliche Scheitelabflüsse (und Dauerstufen) des Aalbachs und des Scherweidgrabens im Ist- und Plan-Zustand mit Wirkung eines Regenrückhaltebeckens (1.355 m³), prozentuale Erhöhungen kleiner 1 % sind grün hervorgehoben

Lage	Ist-Zustand HQ ₁₀₀ [m ³ /s]	Plan-Zustand HQ ₁₀₀ [m ³ /s]	Änderungen [%]
Scherweidgraben uh. L1060	0,54 (2h)	0,55 (2h)*	+1,85
Scherweidgraben bei Mündung in Aalbach	1,40 (2h)	1,43 (2h)	+2,14
Aalbach nach Einmündung Scherweidgraben	12,03 (2h)	12,06 (2h)	+0,25
Aalbach bei Sechtenhausen	12,07 (2h)	12,09 (2h)	+0,17

* Hochwasserentlastung des Regenrückhaltebeckens springt an (Becken läuft über)

Durch die Retentionswirkung des auf ein 5-jährliches Ereignis dimensionierten RRBs werden die 100-jährlichen Abflussscheitel im Scherweidgraben im Vergleich zur Variante „ohne RRB“ reduziert.

Insbesondere das Speichervolumen des Zwangseinstaus verringert sich auf 2.340 m³, d.h. die Zunahme gegenüber dem Ist-Zustand beläuft sich nun auf 18 % (Einstauhöhe 485,90 müNHN, Freibord 0,80 m bis zur L1060), statt der zuvor ermittelten 30 % ohne das RRB.

4.3.2 Regenrückhaltebecken (T_n = 10a)

Vom Ingenieurbüro a2Plan wurde ein alternatives RRB dimensioniert, welches mit einem Speichervolumen von 1.658 m³ ein 10-jährliches Regenereignis fassen soll. Die für diese Variante erfolgten Modellrechnungen lieferten die in Tabelle 6 dargestellten Ergebnisse.

Tabelle 6: Maßgebende 100-jährliche Scheitelabflüsse (und Dauerstufen) des Aalbachs und des Scherweidgrabens im Ist- und Plan-Zustand mit Wirkung eines Regenrückhaltebeckens (1.658 m³), prozentuale Erhöhungen kleiner 1 % sind grün hervorgehoben

Lage	Ist-Zustand HQ ₁₀₀ [m ³ /s]	Plan-Zustand HQ ₁₀₀ [m ³ /s]	Änderungen [%]
Scherweidgraben uh. L1060	0,54 (2h)	0,54 (2h)*	0,00
Scherweidgraben bei Mündung in Aalbach	1,40 (2h)	1,41 (2h)	+0,71
Aalbach nach Einmündung Scherweidgraben	12,03 (2h)	12,04 (2h)	+0,08
Aalbach bei Sechtenhausen	12,07 (2h)	12,08 (2h)	+0,08

* Hochwasserentlastung des Regenrückhaltebeckens springt an (Becken läuft über)

Wie zu erwarten führt diese Beckendimensionierung zu einer weiteren Wellendämpfung. Das Volumen des Zwangseinstaus beträgt nun rund 2.160 m³. Dies entspricht einer Zunahme gegenüber dem Ist-Zustand um 9%. Die Einstauhöhe liegt mit 485,87 müNHN nur noch 4 cm über dem 100-jährlichen Einstau des Ist-Zustands (Freibord 0,83 m bis zur L1060).

Die durch diesen Zwangseinstau mit Wasser bespannte Fläche oberhalb der L1060 ist in Abbildung 11 veranschaulicht.

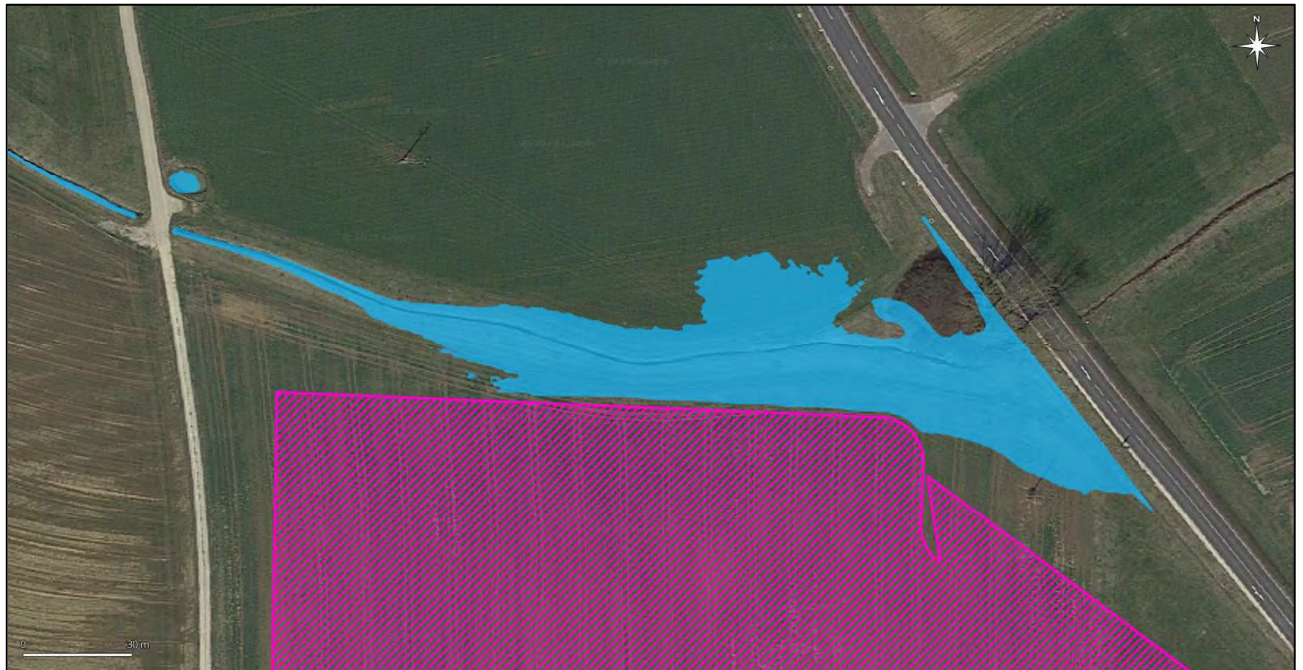


Abbildung 11: Eingestaute Fläche (blau) bei einem Wasserstand von 485,87 müNNH bei Berücksichtigung der Geländeauffüllung des Gewerbegebiets (Quelle Luftbild: www.earth.google.com)

4.3.3 Regenrückhaltebecken ($T_n > 10a$)

In einer weiteren Dimensionierung wurden schließlich die Auswirkungen eines (theoretisch) noch größeren Beckens mit einem Rückhaltevolumen von 1.900 m³ untersucht (Tabelle 7).

Tabelle 7: Maßgebende 100-jährliche Scheitelabflüsse (und Dauerstufen) des Aalbachs und des Scherweidgrabens im Ist- und Plan-Zustand mit Wirkung eines Regenrückhaltebeckens (1.900 m³) (Werte gerundet)

Lage	Ist-Zustand HQ ₁₀₀ [m ³ /s]	Plan-Zustand HQ ₁₀₀ [m ³ /s]	Änderungen [%]
Scherweidgraben uh. L1060	0,54 (2h)	0,54 (2h)*	0,00
Scherweidgraben bei Mündung in Aalbach	1,40 (2h)	1,40 (2h)	0,00
Aalbach nach Einmündung Scherweidgraben	12,03 (2h)	12,03 (2h)	0,00
Aalbach bei Sechtenhausen	12,07 (2h)	12,07 (2h)	0,00

* Hochwasserentlastung des Regenrückhaltebeckens springt an (Becken läuft über)

Mit dieser Beckendimensionierung ist es möglich, die 100-jährlichen Abflussverhältnisse im Scherweidgraben auf dem heutigen Zustand zu halten. Auch das durch den Zwangseinstau aktivierte Speichervolumen liegt mit 1.960 m³ (485,83 müNNH) rechnerisch sogar unter dem Ist-Zustand.

5 VERGRÖßERUNG DES DURCHLASSES DER L1060 IM PLAN-ZUSTAND

Sollte der Einstau oberhalb des Durchlasses an der L1060 vermieden bzw. reduziert werden, muss der vorhandene DN500 gegen einen Durchlass größerer Nennweite ausgetauscht (bzw. ein weiterer

Durchlass in der L1060 angebracht) werden. Um die Auswirkung einer solchen Durchlassvergrößerung zu bewerten, wurde ausgehend von einem DN800 die in Kap. 3.3.3 erläuterten Kennlinienberechnungen nochmals durchgeführt und aufbauend darauf ein entsprechender Beckenbaustein erstellt. Demnach könnte ein Durchlass DN800 bei Vollfüllung (Einstau bis zum Rohrscheitel) rund 730 l/s abführen, bei einem theoretischen Einstau bis zur Oberkante der L1060 sogar 1.820 l/s.

Nach Eingabe dieses Beckenbausteins in das Flussgebietsmodell wurden wiederum Niederschlag-Abfluss-Berechnungen durchgeführt, wobei hinsichtlich des geplanten RRBs ein Speicherinhalt von 1.658 m³ (Dimensionierung auf ein 10-jährliches Regenereignis) angesetzt wurde (siehe Kap. 4.3.2 bzw. Tabelle 6). Die erzielten Ergebnisse sind in Tabelle 8 dargestellt.

Tabelle 8: Maßgebende 100-jährliche Scheitelabflüsse (und Dauerstufen) des Aalbachs und des Scherweidgrabens im Ist- und Plan-Zustand mit Wirkung eines Regenrückhaltebeckens (1.658 m³) und dem Austausch des Durchlasses an der L1060 gegen einen DN800

Lage	Ist-Zustand HQ ₁₀₀ [m ³ /s]	Plan-Zustand HQ ₁₀₀ [m ³ /s]	Änderungen [%]
Scherweidgraben uh. L1060	0,54 (2h)	0,94 (2h)*	+74,1
Scherweidgraben bei Mündung in Aalbach	1,40 (2h)	1,61 (2h)	+15,0
Aalbach nach Einmündung Scherweidgraben	12,03 (2h)	12,22 (2h)	+1,58
Aalbach bei Sechtenhausen	12,07 (2h)	12,27 (2h)	+1,66

* Hochwasserentlastung des Regenrückhaltebeckens springt an (Becken läuft über)

Mit dem Austausch des DN500 gegen einen DN800 würde sich der Zwangseinstau bei HQ₁₀₀ (inkl. Gewerbegebiet und RRB) auf ca. 500 m³ reduzieren lassen. Dies entspräche einer Einstauhöhe von nur noch rund 485,38 müNHN (Absenkung gegenüber dem Ist-Zustand um 45 cm). Damit steigen jedoch auch die Abflüsse im Scherweidgraben aufgrund der nun fehlenden Retention deutlich an. Im Aalbach in Höhe Sechtenhausen relativiert sich diese Erhöhung zwar aufgrund der Wellenüberlagerung, dennoch erhöhen sich auch hier die Abflussscheitel um noch rund 200 l/s.

6 FAZIT

Der im Niederschlagsfall innerhalb des geplanten Gewerbegebiets „Mooswiesen-West“ entstehende Regenwasserabfluss soll oberhalb der Unterquerung der Landesstraße L1060 in den Scherweidgraben eingeleitet und schließlich dem nachfolgenden Aalbach zugeführt werden.

Um die Auswirkungen auf das beaufschlagte Gewässersystem zu untersuchen, wurde das bestehende Flussgebietsmodell für das Einzugsgebiet Sechta-Eger herangezogen und dieses hinsichtlich der Gebietsabgrenzungen, der Kenngrößen zum Beschreiben des Wellenablaufs sowie der Niederschlagsbelastung aktualisiert und angepasst.

Überdies war zu berücksichtigen, dass aufgrund der limitierenden Abflussleistung der Unterquerung des L1060 (DN500) sich dort bereits heute ein mehr oder weniger ausgeprägter Zwangseinstau einstellen

wird. Um die damit einhergehenden Retentionseffekte besser beschreiben und Aussagen über die Einstauvolumina treffen zu können, wurde dieser Zwangseinstau modellmäßig wie ein Speicherbecken abgebildet.

Mit dem auf dieser Art und Weise aktualisierten Flussgebietsmodell erfolgte die Simulation der im Ist-Zustand zu erwartenden T_n -jährlichen Abflüsse für Scherweidgraben und Aalbach. Im Anschluss daran wurden die hydrologisch relevanten Eckdaten des neuen Gewerbegebiets in das Modell eingegeben und die T_n -jährlichen Abflüsse für den Plan-Zustand berechnet.

Dabei zeigte sich, dass das geplante Gewerbegebiet aufgrund des Zwangseinstaus an der L1060 zu einer nur geringen Zunahme der **Abflussscheitel** führt. Allerdings erhöht sich das durch den Zwangseinstau **aktivierte Speichervolumen** gegenüber dem Ist-Zustand deutlich (beim 100-jährlichen Ereignis um über 30 %).

Vor diesem Hintergrund wurde untersucht, wie sich ein Regenrückhaltebecken auswirkt, welches die im Gewerbegebiet entstehenden Abflüsse drosselt, bevor sie in das Gewässersystem eingeleitet werden. Wie zu erwarten nimmt mit zunehmendem Speichervolumen des Beckens der Zwangseinstau an der L1060 ab; damit werden auch die (ohnehin geringen) Abflussänderungen in Scherweidgraben und Aalbach kleiner, bis sie spätestens in Höhe der Ortslage Sechtenhausen kaum noch nachzuweisen sind.

In weiteren Modellrechnungen wurde schließlich aufgezeigt, dass eine Vergrößerung des Durchlasses auf DN800 den Einstau an der L1060 zwar deutlich reduziert, damit aber auch dafür sorgt, dass sich aufgrund der nun fehlenden Retentionswirkung die Scheitelabflüsse im Unterwasser merklich erhöhen.

Resümierend hieraus sind aus wasserwirtschaftlicher Sicht folgende Schlüsse zu ziehen:

- Der bestehende Durchlass der L1060 (DN500) sollte beibehalten und die Retentionswirkung des Zwangseinstaus weiterhin genutzt werden.
- Mit Blick auf die weiteren Planungen bei der Umsetzung des Gewerbegebiets „Mooswiesen-West“ wird empfohlen, das vorgesehene Regenrückhaltebecken auf ein 10-jährliches Ereignis zu dimensionieren.
- Zwar wird bei einem solchen Rückhalt das durch den Zwangseinstau an der L1060 aktivierte Speichervolumen immer noch höher sein als im Ist-Zustand, allerdings liegt der damit einhergehende Anstieg des Wasserspiegels beim 100-jährlichen Ereignissen bei nur noch 4 cm.
- Das Zusammenspiel zwischen Regenrückhaltebecken und Zwangseinstau führt dazu, dass der planungsbedingte Abfluss entlang des Scherweidgrabens um rechnerisch maximal ein Prozent ansteigt. Im Aalbach ist ein Abflussanstieg quasi nicht mehr nachweisbar.
- Es sollte allerdings gewährleistet werden, dass der Durchlass der L1060 seine derzeitige Leistungsfähigkeit nicht durch Verklausungen einbüßt; ggf. wäre dazu ein 3D-Rechen an der Einlaufseite vorzusehen.